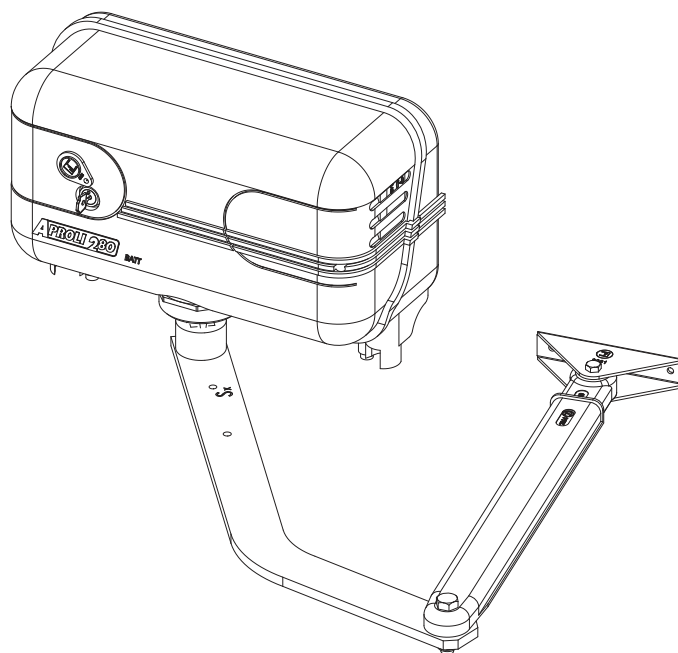


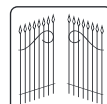
# APROLI 280-700 Robusto

**Automatisme hydraulique apparent  
avec bras articulé  
pour portails à battant avec piliers de grandes dimensions**



EN 13241  
EN 12453  
EN 12445

Made in Italy



**FADINI**  
l'ouvre-portail

**AVERTISSEMENTS DE SECURITE AUX USAGERS**

**INTRODUCTION**

Cet automatisme a été conçu pour une utilisation qui respecte ce qu'il y a indiqué dans ce livret, avec les accessoires de sécurité et de signalisation minimaux demandés et avec les dispositifs **FADINI**. □ Toute autre application pas expressément indiquée dans ce livret pourrait provoquer des dysfonctionnements ou des dommages à choses et personnes. □ Meccanica Fadini n'est pas responsable d'éventuels dommages provoqués par une utilisation impropre et non spécifiquement indiquée dans ce livret. En outre, elle n'est pas responsable des dysfonctionnements causés par l'usage de matériels ou accessoires non recommandés par le fabricant. □ L'entreprise de construction se réserve le droit d'apporter des modifications aux propres produits sans préavis. □ Tout ce qui n'est pas prévu dans cette notice d'installation n'est pas permis.

**INSTRUCTIONS A SUIVRE AVANT L'INSTALLATION**

Contrôler avant toute intervention que l'entrée soit adaptée à l'automatisation, ainsi que ces conditions et la structure. □ Assurez-vous qu'il n'y ait pas des risques d'impact, écrasement, cisaillement, convoyage, entraînement et enlèvement, tels qu'on pourrait affecter la sécurité des personnes. □ Installer l'automatisme loin de tout sources de chaleur et éviter le contact avec substances inflammables. □ Garder tout dispositifs de contrôle automatisme (émetteurs, lecteurs de proximité, sélecteurs etc) hors de la portée des enfants. □ Transiter à travers la zone du mouvement du portail seulement lorsque l'automatisme est fermé. □ Afin de garantir un niveau de sécurité adéquat de l'installation il est nécessaire utiliser photocellules, listeaux sensibles, spires magnétiques, détecteurs de masse métalliques, en assurant la sécurité de tout l'aire de mouvement du portail. □ Identifier les points dangereux de l'installation en l'en indiquant avec bandes jaune-noir ou autres signaux appropriés. □ Couper l'alimentation avant toute intervention d'entretien ou nettoyage de l'installation. □ Dans le cas ou on doit enlever l'opérateur du portail, ne pas couper les fils électriques; mais débranchez-les en desserrant les vis du bornier.

**L'INSTALLATION**

Toute l'installation doit être accomplie par personnel technique qualifié et autorisé, conformément à la directive Machines 2006/42/CE et, notamment, aux normes EN 12445 et EN 12453. □ Vérifier la présence en amont de l'installation d'un interrupteur différentiel magnétothermique de 0,03 A de courant 230 V - 50 Hz. □ Utiliser des objets approprié pour effectuer les tests de fonctionnement des photocellules, détecteurs des masses métalliques, listeaux sensibles, etc. □ Effectuer une analyse des risques, en utilisant instruments de détection de l'impact et écrasement du bord principale d'ouverture et fermeture, conformément aux normes EN 12445. □ Définir les solutions appropriées pour éliminer ou réduire tels risques. □ Dans le cas où le portail à automatiser aurait doué d'une entrée piétonne, il serait bon d'accomplir l'installation de façon que le moteur ne fonctionne pas lorsque l'entrée piéton est utilisé.

□ Fournir des indications concernant la position de l'installation en appliquant sur le portail des plaquettes de signalisation marquée CE. □ L'installateur doit informer l'utilisateur sur le fonctionnement correct du système, en lui remettant le dossier technique signé, incluant: le schéma et les éléments composants l'installation, l'analyse des risques, la vérification des accessoires de sécurité, la vérification de la force d'impact et la déclaration des risques résiduels.

**INDICATIONS POUR L'UTILISATEUR FINAL**

L'utilisateur doit consulter et recevoir information relative au fonctionnement de l'installation et il devient lui-même responsable du bon usage du système. □ Il faut qu'il conclue un contrat d'entretien ordinaire et extraordinaire (sur appel) avec l'installateur/réparateur. □ Toute l'intervention d'entretien doivent être accompli par des techniciens qualifiés. □ Conserver toujours la notice d'installation.

**AVERTISSEMENTS POUR LE FONCTIONNEMENT CORRECT DE L'INSTALLATION**

Pour que l'installation fonctionne correctement de façon durable et conformément aux normes de sécurité en vigueur, vous devez faire effectuer un entretien correct et le monitoring de toute l'installation au niveau de l'automation, des appareils électroniques installés et des câblages qui y sont branchés. □ Toute l'installation doit être effectuée par un technicien qualifié, qui doit remplir le Manuel d'Entretien indiqué dans le Livret des Normes (à demander ou télécharger sur le site [www.fadini.net/supporto/downloads](http://www.fadini.net/supporto/downloads)).

□ L'automation: contrôle d'entretien tous les 6 mois au moins, tandis que le contrôle d'entretien des appareils électroniques et systèmes de sécurité doit être accompli une fois par mois au moins. □ Meccanica Fadini snc n'est pas responsable de l'éventuel non-respect des règles de bonne technique d'installation et/ou de l'entretien incorrect du système.

**RAMASSAGE DES MATERIAUX**

Les éléments d'emballage, tels que le carton, nylon, polystyrène, etc. peuvent être recyclés avec le collecte séparé (en vérifiant la réglementation en vigueur dans le pays où le dispositif est monté). Les composants électriques et électroniques, les batteries peuvent contenir des substances polluantes: enlever et confier tels composants aux sociétés chargées du traitement et de l'élimination des déchets, dans le respect de la directive 2012/19/UE. Ne pas jeter déchets nuisibles à l'environnement.



**DECLARATION DE CONFORMITE CE:**

**Meccanica Fadini snc** (Via Mantova, 177/A - 37053 Cerea - VR - Italy) déclare sous sa propre responsabilité que **APROLI 280/700 Robusto** est conforme à la directive machines 2006/42/CE, en outre: est commercialisée pour être installée comme "installation automatisée", avec les accessoires et les composants originaux indiqués par l'entreprise de construction. Aux termes de la loi, l'automatisation est une "machine" et l'installateur doit donc appliquer toutes les normes de sécurité. L'installateur doit délivrer sa déclaration de conformité. L'entreprise de construction décline toute responsabilité sur l'utilisation impropre du produit. Le produit est conforme aux normes spécifiques suivantes: analyse des risques et intervention suivante pour les éliminer EN 12445 et EN 12453; Directive basse tension 2014/35/UE; Directive compatibilité électromagnétique 2014/30/UE. Afin de certifier le produit le producteur déclare sous sa propre responsabilité la conformité à la NORME PRODUIT EN 13241-1.

Meccanica Fadini s.n.c.  
Directeur général

**CARACTERISTIQUES DU PRODUIT**

Aproli 280/700 Robusto est un automatisme hydraulique apparent, avec bras articulé en acier, conçu pour l'ouverture et la fermeture de portails à battant lourds installés sur piliers de grandes dimensions. Aproli 280/700 Robusto est fourni en version droite et gauche (vu de l'intérieur du portail à ouvrir); par défaut, Aproli 280/700 Robusto est déjà mis en phase avec l'attache sur le bras de mouvement droit et gauche.

Il est un produit hydraulique, donc il a tous les avantages que ces systèmes peuvent offrir, tels que la fiabilité, les mouvements linéaires et la force de poussée réglable par des vannes de haute et basse pression, pour s'adapter à la plupart de typologie de portails à battants.

Rapide et facile à installer. La plaque en aluminium moulée sous pression est fixé sur le pilier au moyen de boulons expansibles. Ensuite, on installe le groupe interne en acier zingué et aluminium à l'aide de vis de fixation.

L'arbre pivotant est en acier trempé pour assurer fiabilité et durabilité dans le temps.

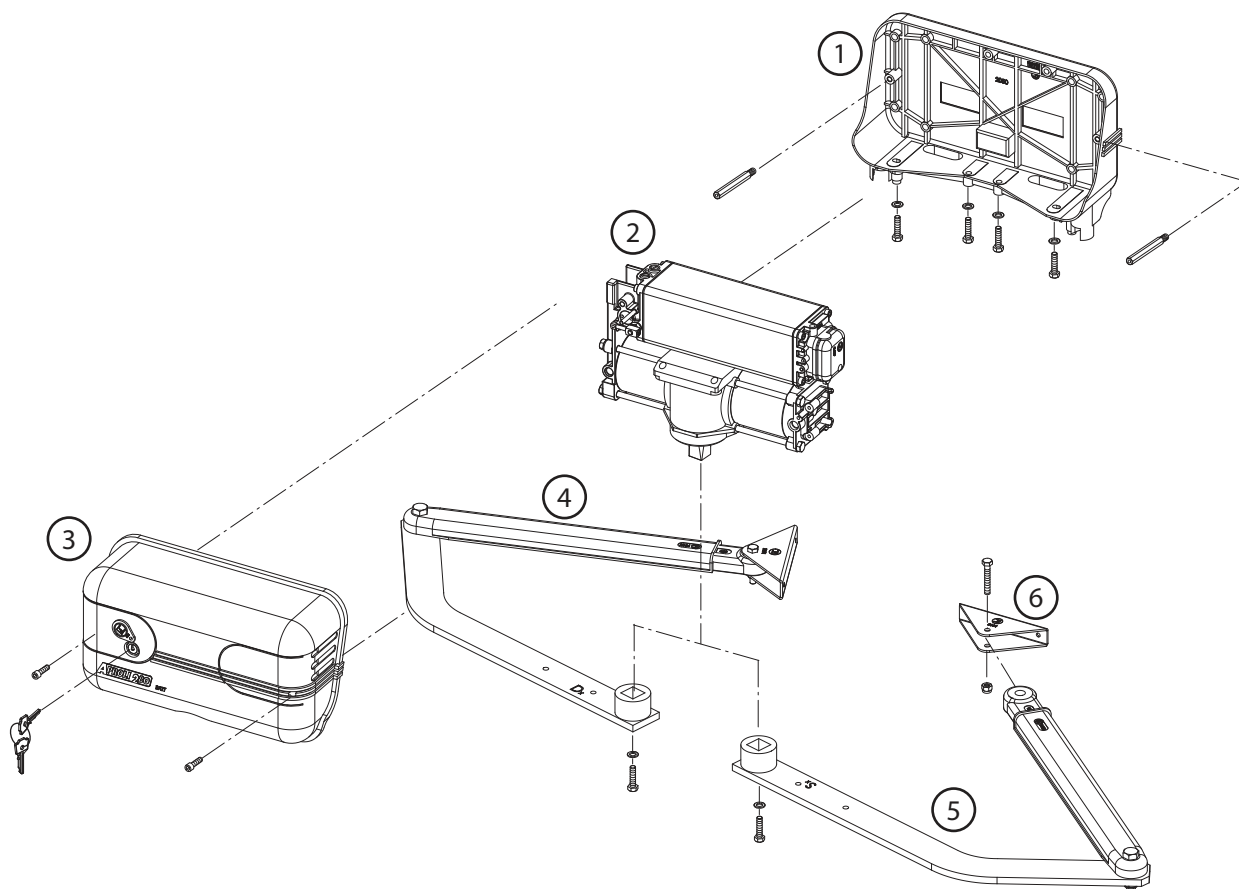
Le bras d'entraînement (version droite et gauche) est fabriqué en acier traité par cataphorèse et a l'avantage que sa dernière section peut être ajustée à trois longueurs différentes pour répondre à toutes les exigences d'installation, même avec des piliers de grandes dimensions.

L'automatisme est disponible en version avec le blocage hydraulique bidirectionnel.

Pour le fonctionnement de l'installation avec Aproli 280/700 Robusto il est nécessaire de connecter un programmeur électronique série Elpro, qui est installé à l'extérieur dans un endroit protégé et qui règle toutes les fonctions de mouvement possibles en automatique ou semi-automatique, en fonction de l'utilisation du client.

Cet automatisme est livré avec une gamme d'accessoires qui garantissent la sécurité et la manoeuvrabilité nécessaires pour rendre cet automatisme adapté à l'installation dans n'importe quel espace public et privé.

Un carter en polycarbonate couvre toute l'automatisation interne protégeant, par un accès chiffré au clavier, les opérations de réglage de la pression maximale et minimale, le déblocage manuel et l'enlèvement du carter.

**COMPOSANTS**

- 1 - Plaque de fixation sur le pilier
- 2 - Groupe vérin-centrale Aproli 280/700 Robusto droit ou gauche
- 3 - Carter de couverture avec accès par clé codée pour le déverrouillage manuel
- 4 - Bras droit avec son partie terminale
- 5 - Bras gauche avec son partie terminale
- 6 - Attache du bras sur le vantail

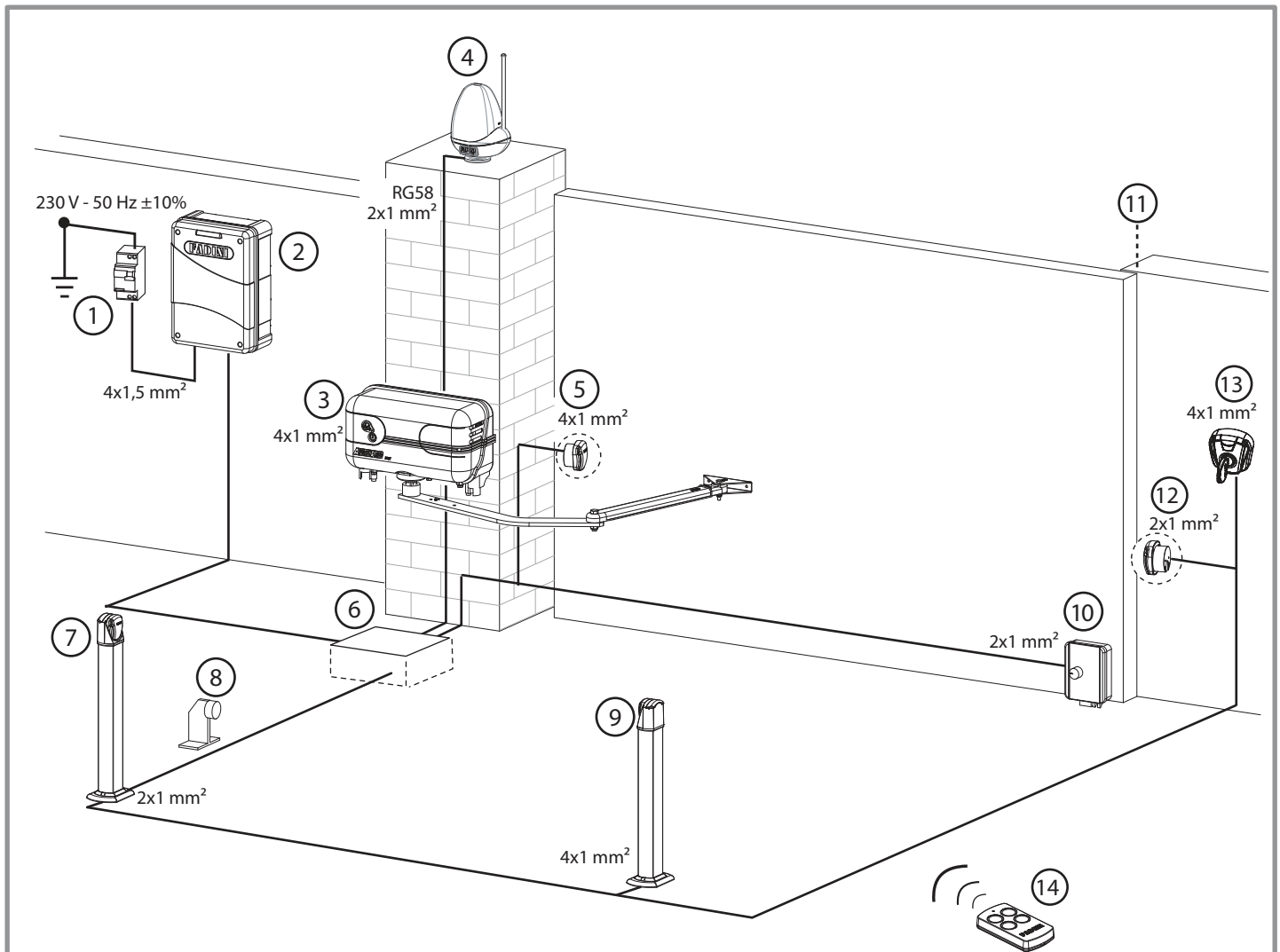
Fig. 1

**INSTALLATION ELECTRIQUE ET ACCESSOIRES**

Avant d'installer Aproli 280/700 Robusto, il est conseillé d'effectuer les travaux préparatoires pour tous les accessoires de sécurité et de commande minimum.

*Schéma indicatif: c'est responsabilité de l'installateur de poser correctement les tubes nécessaires aux connexions électriques.*

Français



- 1 - Interrupteur de ligne 230 V - 50 Hz magnéto-thermique différentiel de 0,03 A (au-delà de 100 m, câble de section 2,5 mm<sup>2</sup>)
- 2 - Programmateur Elpro 27 avec radio enfichable VIX 53/2 R
- 3 - Aproli 280/700 Robusto gauche
- 4 - Lampe clignotante Miri 4 avec antenne
- 5 - Photocellule récepteur Fit 55
- 6 - Puits de dérivation
- 7 - Potelet photocellule émetteur Fit 55
- 8 - Butée d'ouverture (\*)
- 9 - Potelet photocellule récepteur Fit 55
- 10 - Serrure électrique pour vantaux de longueur supérieure aux 2 m
- 11 - Butée de fermeture du vantail (\*)
- 12 - Photocellule émetteur Fit 55
- 13 - Sélecteur à clé Chis 37
- 14 - Emetteur radio VIX 53

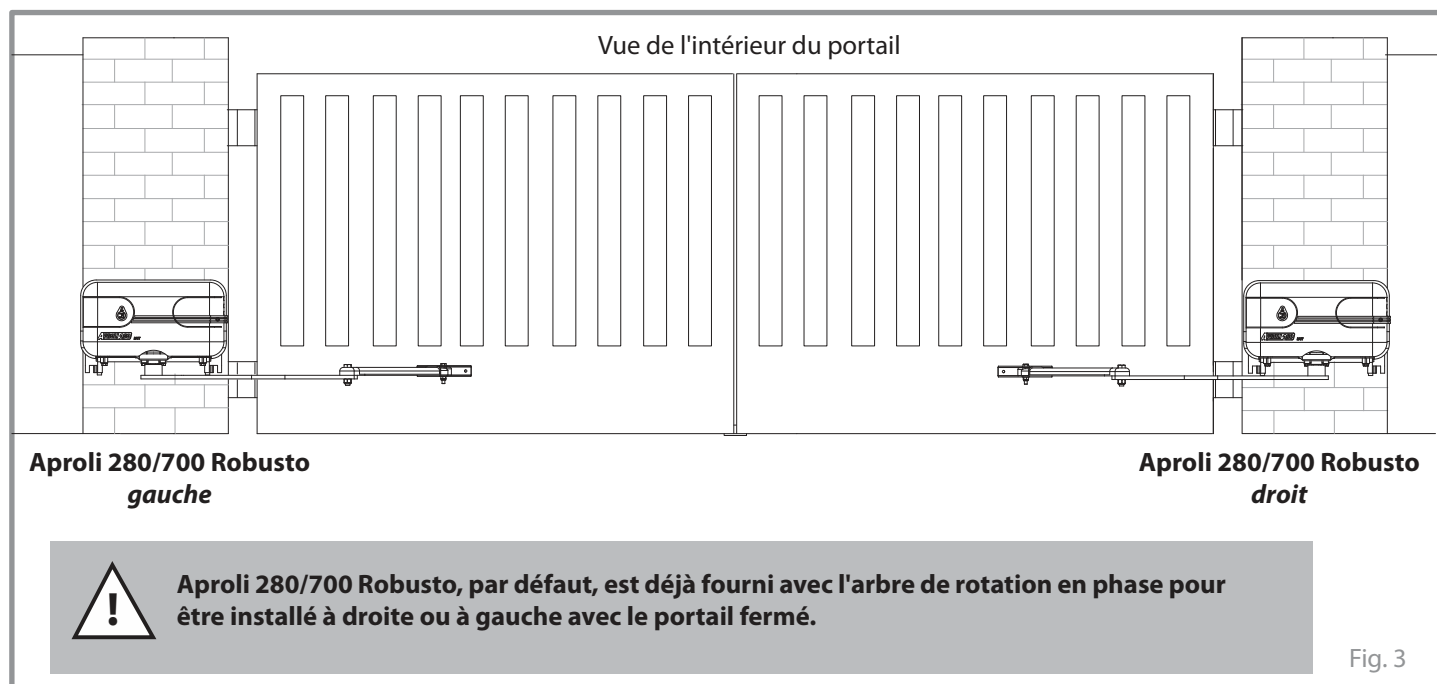


**(\*) IMPORTANT: les butées d'arrêt du vantail à l'ouverture et à la fermeture sont très importantes pour le fonctionnement correct et pour la sécurité de l'installation avec Aproli 280/700 Robusto.**

Fig. 2

**APROLI 280/700 ROBUSTO DROIT ET GAUCHE**

Aproli 280/700 Robusto est *droit* ou *gauche* pour une installation à droite ou à gauche (avec le portail fermé et vue de l'intérieur): cette distinction est important parce que par défaut Aproli 280/700 Robusto a la phase de l'arbre de rotation déjà préparé pour être installé à droite ou à gauche du portail.



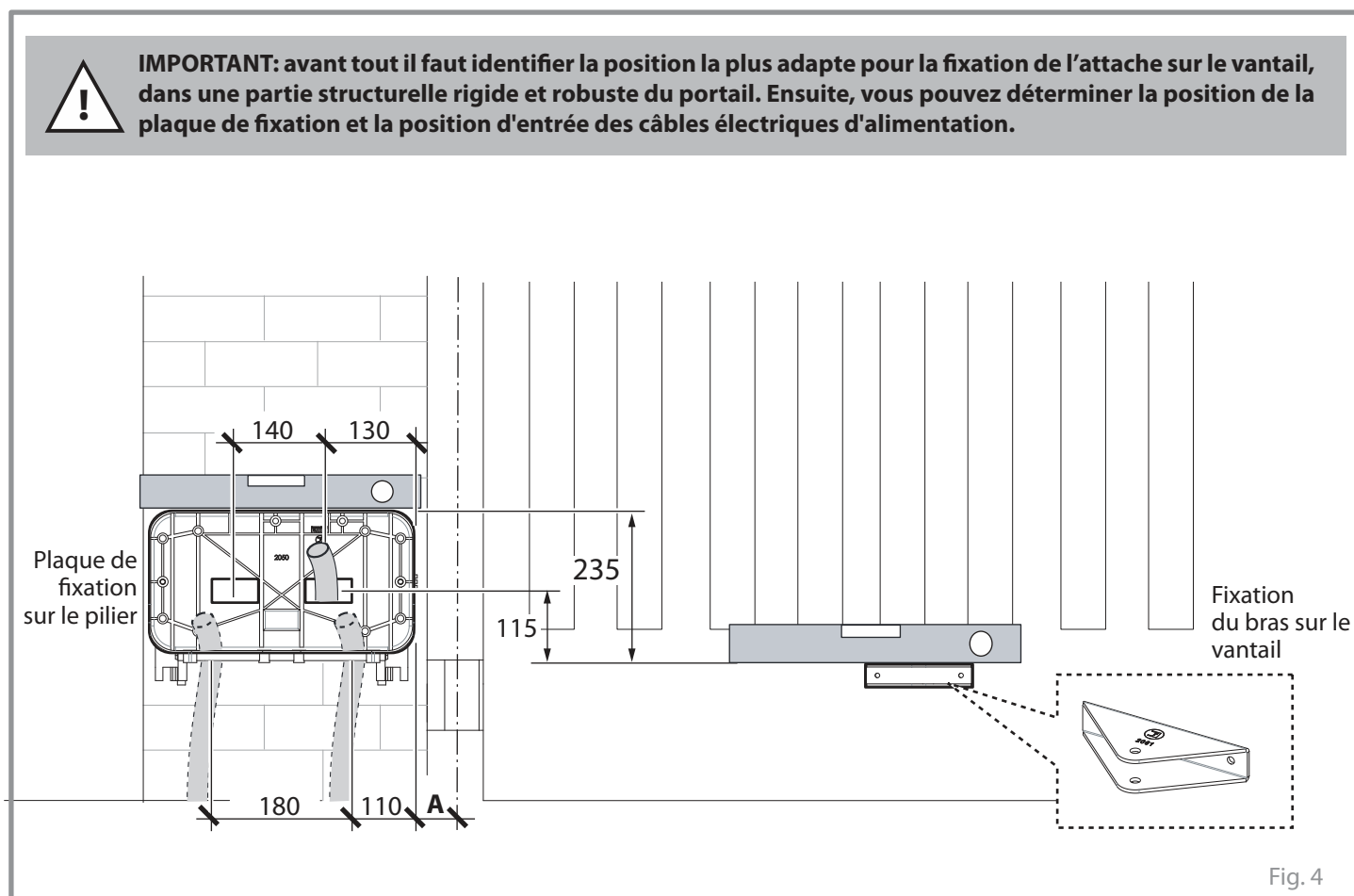
Français

**CONTROLES PRELIMINAIRES DES POINTS DE FIXATION**

Il est fondamental vérifier la position de l'attache du bras sur le vantail, sur un point structurel du portail.

La fixation de la plaque d'ancrage du moteur et, par conséquent, la position du tube pour les connexions électriques, dépendent de ce point (Fig. 4).

La plaque de fixation sur le pilier a deux ouvertures au-dessus et deux au-dessous: ceci afin de satisfaire toutes les exigences d'installation (Fig. 4).



**MESURES D'INSTALLATION**

Aproli 280/700 Robusto a la dernière section du bras, celui qui est fixée sur le portail, avec trois longueurs différentes (460, 520 et 580 mm):

Français

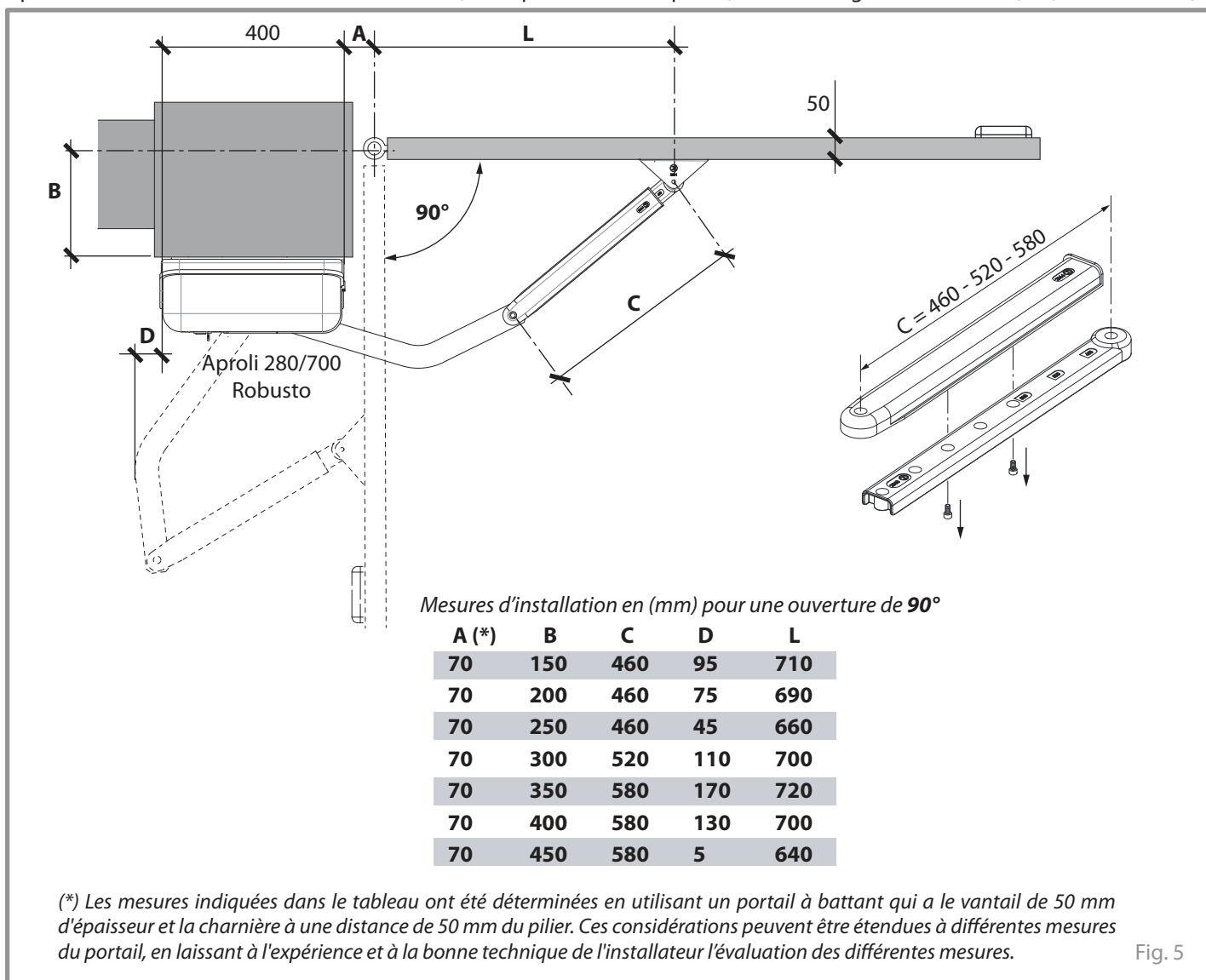


Fig. 5

**INSTALLATION DE LA PLAQUE DE FIXATION SUR LE PILIER**

La plaque doit être fixée avec les boulons d'expansion appropriés au pilier en utilisant quatre des huit trous disponibles.

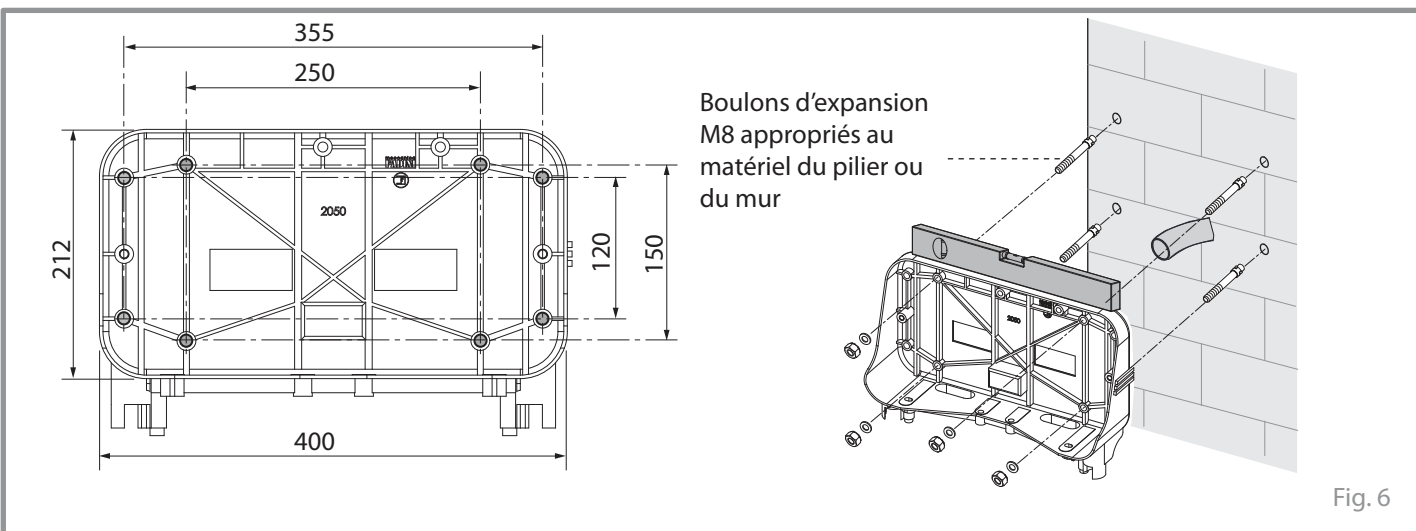
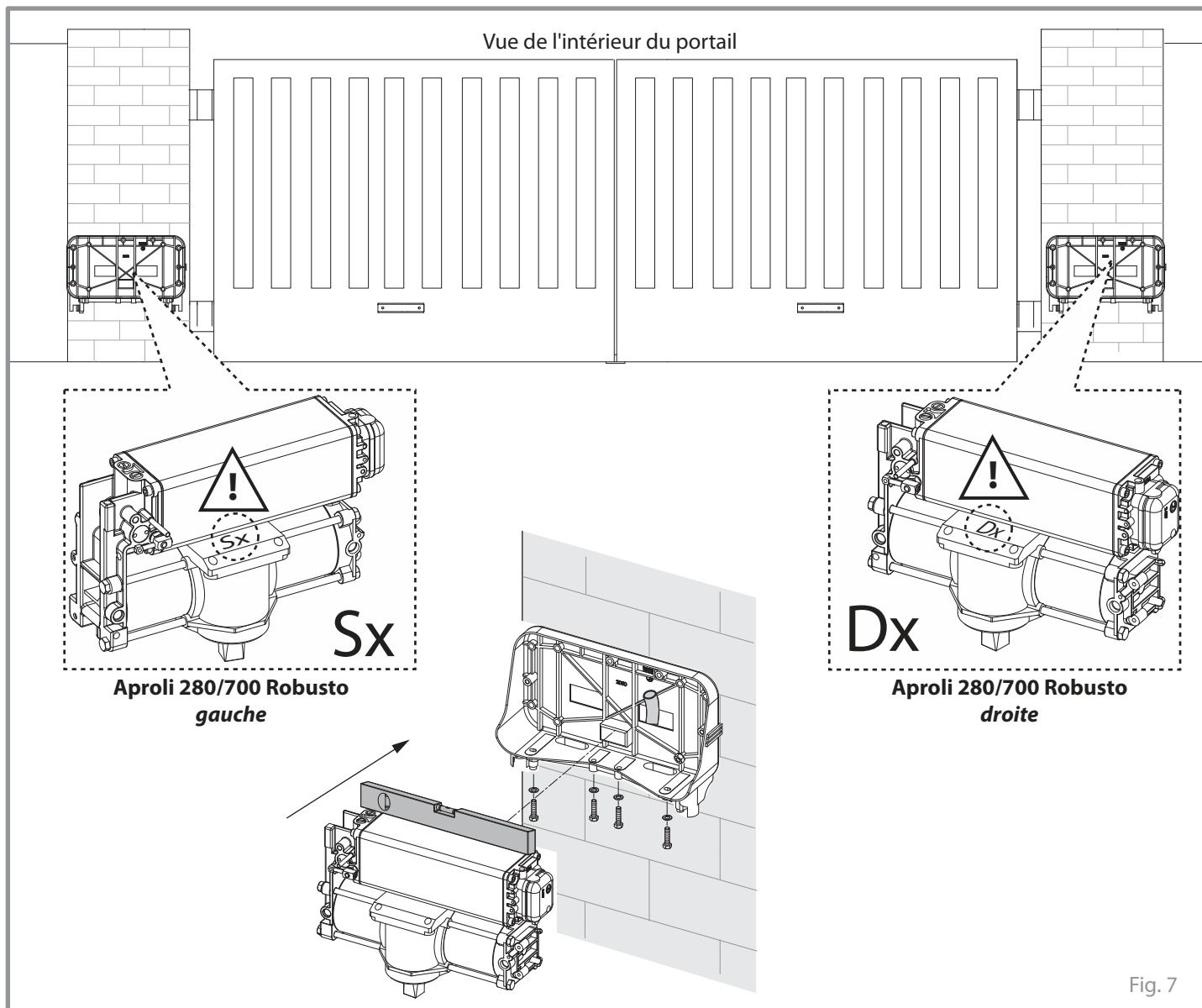


Fig. 6

**FIXATION DE L'APROLI 280/700 ROBUSTO A LA PLAQUE D'ANCRAGE**

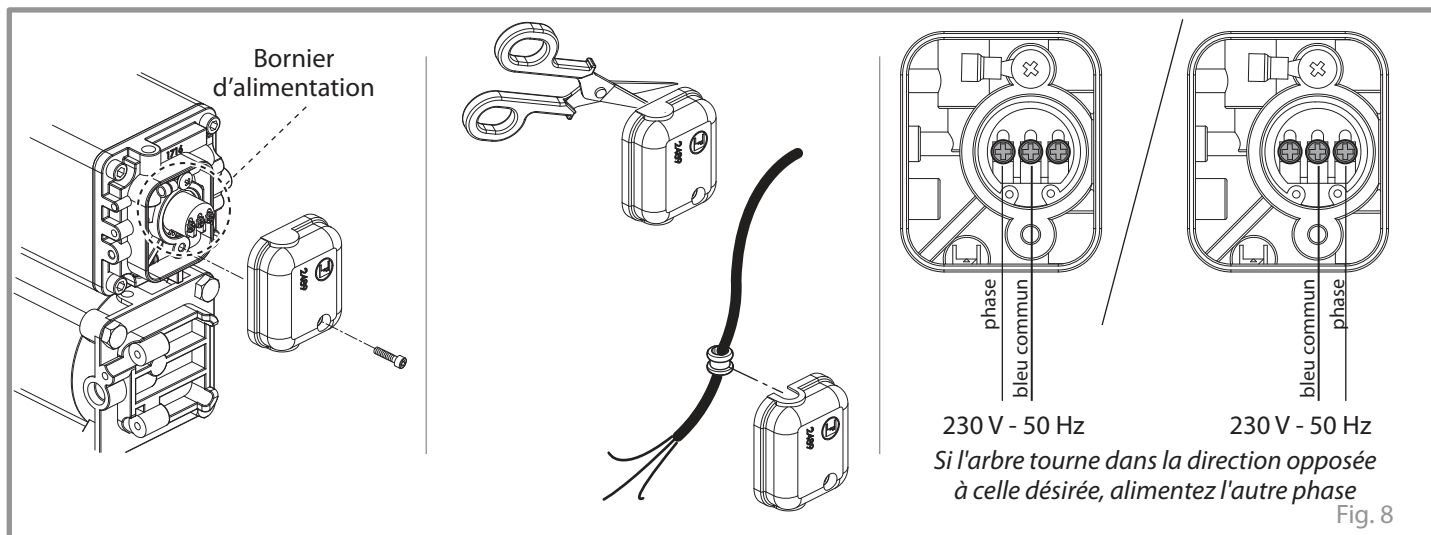
Introduisez Aproli 280/700 Robusto dans la plaque d'ancrage; les versions *droite* et *gauche* ont les abréviations Dx et Sx sur la pièce moulée en aluminium, comme indiqué sur la figure 7.



Français

**ALIMENTATION ELECTRIQUE POUR LES PREMIERS MOUVEMENTS**

Enlevez le petit couvercle du bornier pour accéder aux bornes d'alimentation.  
Faire une fente pour le passage du câble d'alimentation inséré dans le filoir (Fig. 8).



Français

**FIXATION DU BRAS**

Afin d'insérer le bras dans l'arbre carré, le moteur doit être alimenté et l'arbre doit tourner dans le sens de l'ouverture du portail.

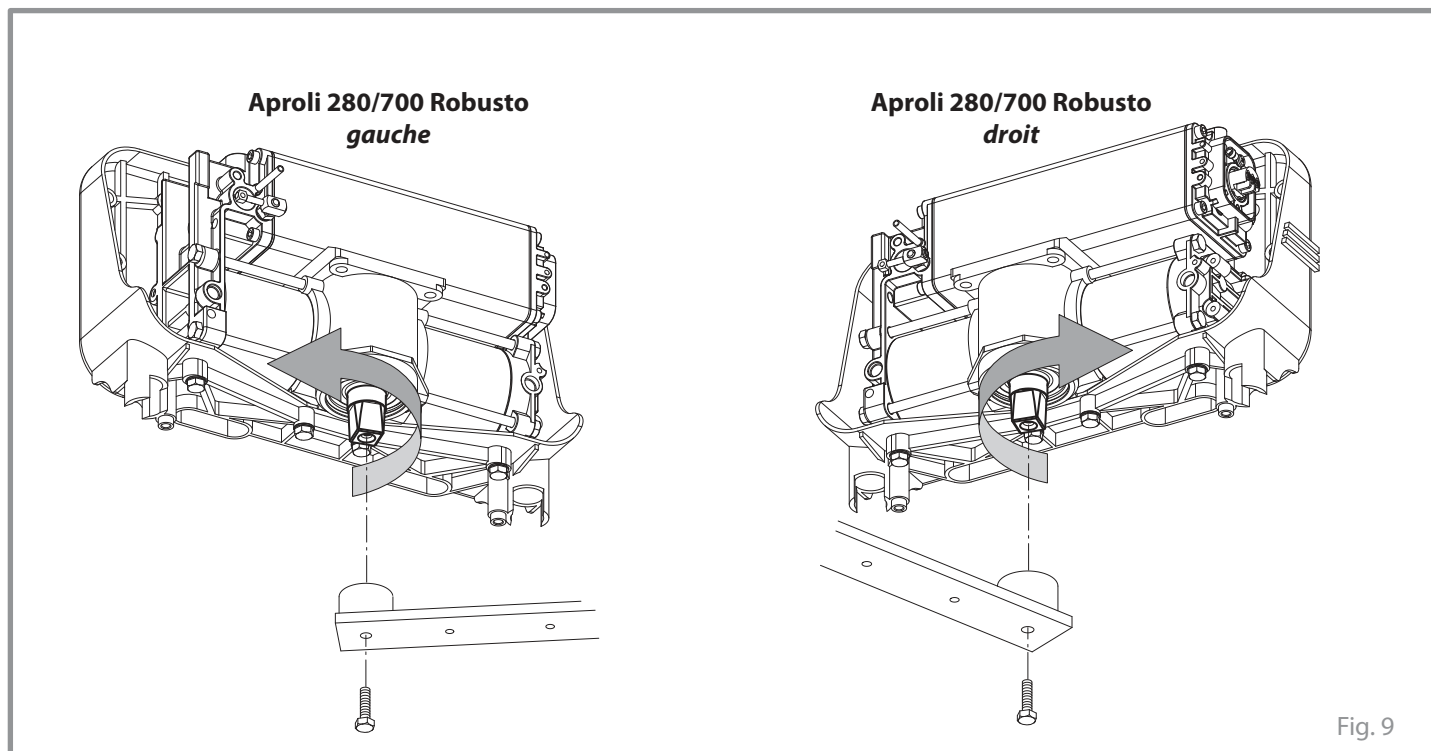


Fig. 9

**REGLAGE DE LA FORCE DE POUSSEE**

Pour régler la force de poussée dans l'ouverture et la fermeture, desserrez ou serrez les vis placées à l'intérieur du carter de couverture (Fig. 10).

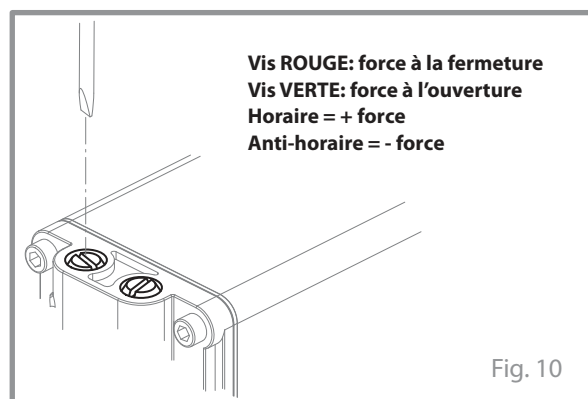


Fig. 10

**FERMETURE DU CARTER**

Après avoir terminé tous les réglages, il faut fermer d'abord le carter avec les vis de fixation et ensuite il faut fermer le clapet avec la clé codée (Fig. 11).

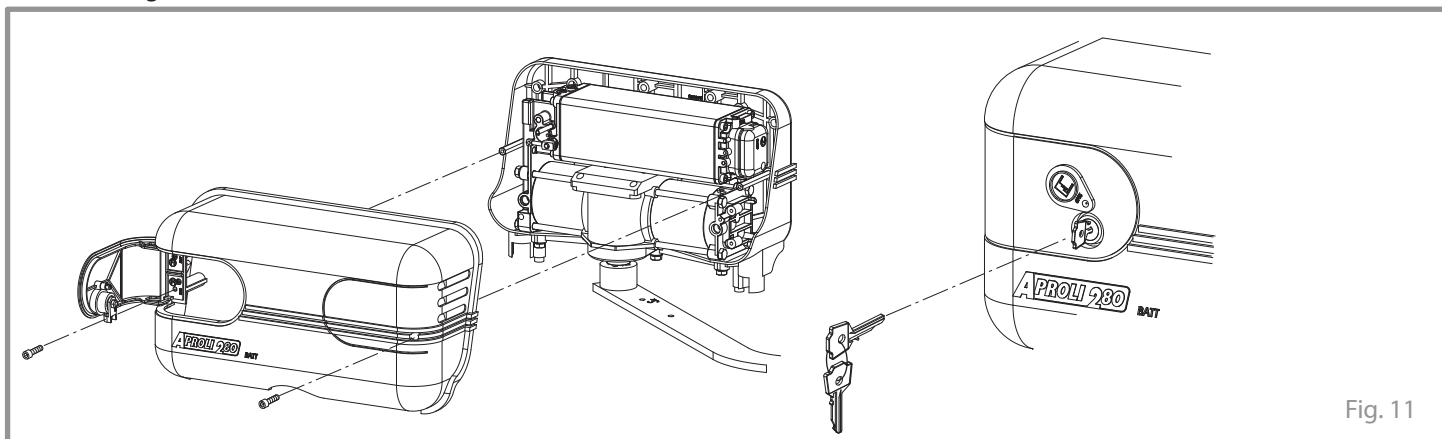
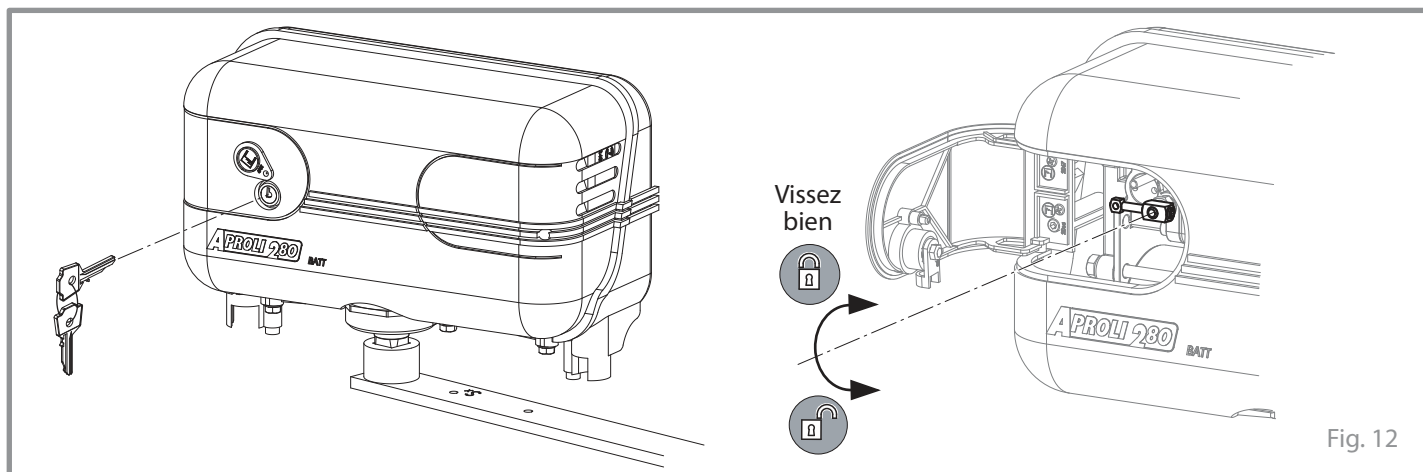


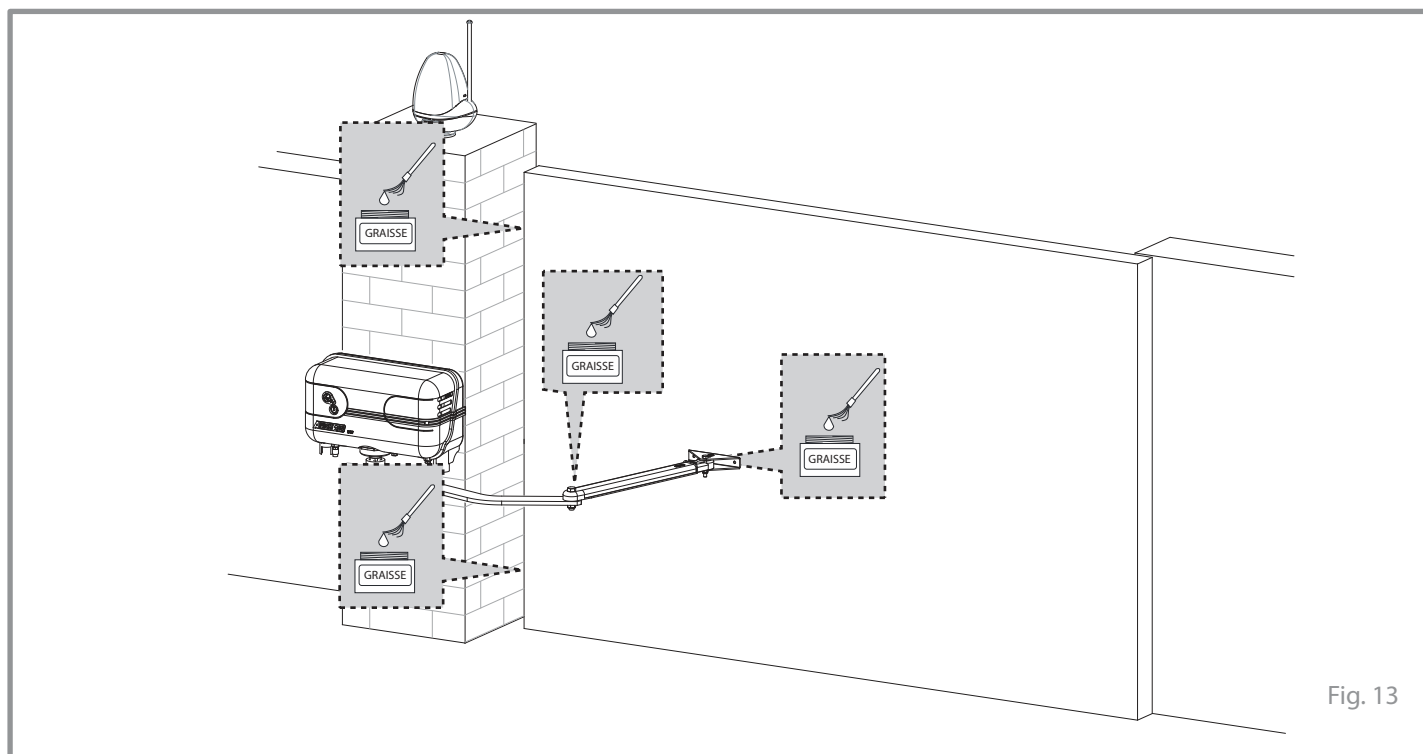
Fig. 11

### DEVERROUILLAGE POUR L'OUVERTURE MANUELLE

Le déverrouillage d'un portail sur lequel est installé Aproli 280/700 Robusto est possible en ouvrant le clapet sur le carter avec la clé codée, en baissant successivement le levier interne. Pour verrouiller, soulevez le levier vers le serrage sans forcer (Fig. 12).



### MAINTENANCE ORDINAIRE





**CARNET D'ENTRETIEN**  
remettre à l'utilisateur final



Adresse installation:	Mainteneur:	Date:
-----------------------	-------------	-------

Typologie d'installation: Portail coulissant: <input type="checkbox"/> Porte articulée: <input type="checkbox"/> Portail battant: <input checked="" type="checkbox"/> Barrières routières: <input type="checkbox"/> Porte basculant: <input type="checkbox"/> Bornes escamotables: <input type="checkbox"/> Porte accordéon latérale: <input type="checkbox"/> .....: <input type="checkbox"/>	Modèle actionneur:  Dimensions vantail:  Poids vantail:	Quantité modèles installés:   Date de fabrication:
--	---	---

**ATTENTION:** Ce document contient le registre des installations, entretiens, réparations et améliorations ordinaires et extraordinaires, tout fait en utilisant les pièces originales FADINI.  
Ce document, en tant que tel, doit être disponible pour inspections par organismes compétents, et une copie doit être remise à l'utilisateur final.

Le technicien installateur/mainteneur garantit la fonctionnalité et sûreté de l'installation seulement si les opérations d'entretien sont accomplies par personnel technique qualifié qu'il a habilités à cet effet et en accord avec l'utilisateur final.

N°	Date opération	Description opération	Mainteneur	Utilisateur final
1				
2				
3				
4				
5				
6				

\_\_\_\_\_  
Cachet et Signature  
Installateur/Mainteneur

\_\_\_\_\_  
Signature pour l'acceptation  
Utilisateur final

remettre à l'utilisateur final de l'installation



Français

**DONNEES TECHNIQUES**

**CENTRALE HYDRAULIQUE ET MOTEUR**

Température de service	-20 °C +80 °C (*)
Couple de travail	250-400 Nm
Diamètre du vérin	80 mm
Course du vérin	62 mm
Huile	Oil Fadini - art. 708L
Rotation de l'arbre	130°
Poids moteur avec un bras	20 kg
Degré de protection	IP 67

**UTILISATION**

Poids max vantail	400 kg
Largeur max vantail	3 m

**VERSIONS**

- Sans blocage (réversible): est nécessaire la serrure électrique
- Avec blocage hydraulique bidirectionnel

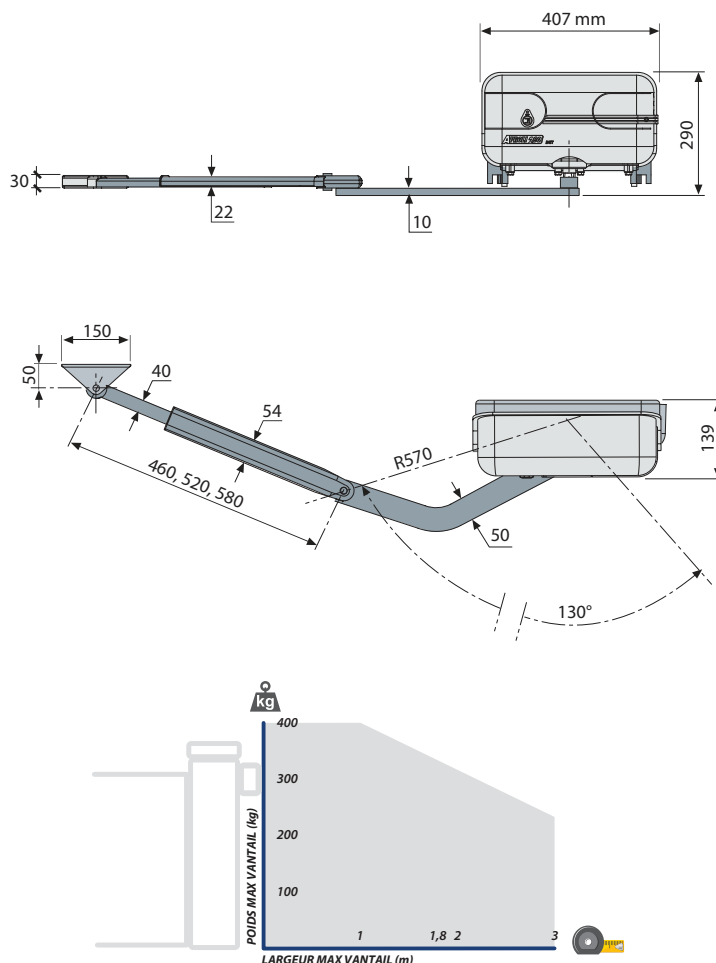
(\*) -40 °C avec accessoires optionnels spécifiques (Réf. Catalogue General).

**MOTEUR ELECTRIQUE**

Puissance fournie	0,18 kW (0,25 CV)
Tension d'alimentation	230 Vac
Fréquence	50 Hz
Puissance absorbée	250 W
Courant absorbé	1,2 A
Vitesse de rotation moteur	1.350 rpm
Condensateur	12,5 µF
Service intermittent	S3

**PERFORMANCES**

Fréquence d'utilisation	très intensive
Cycle de service	ouverture 23 s pause 30 s fermeture 23 s pause 30 s
Temps d'un cycle complet	106 s
Cycles complets	
ouverture-pause-fermeture-pause	N° 34/heure
Cycles annuels	
avec 8 heures de service par jour	N° 99.280



La structure, l'aspect (lambrissé fermé), la hauteur du portail et la présence de vent fort peuvent diminuer les valeurs indiquées. Vérifier toujours l'intégrité de la structure du portail.