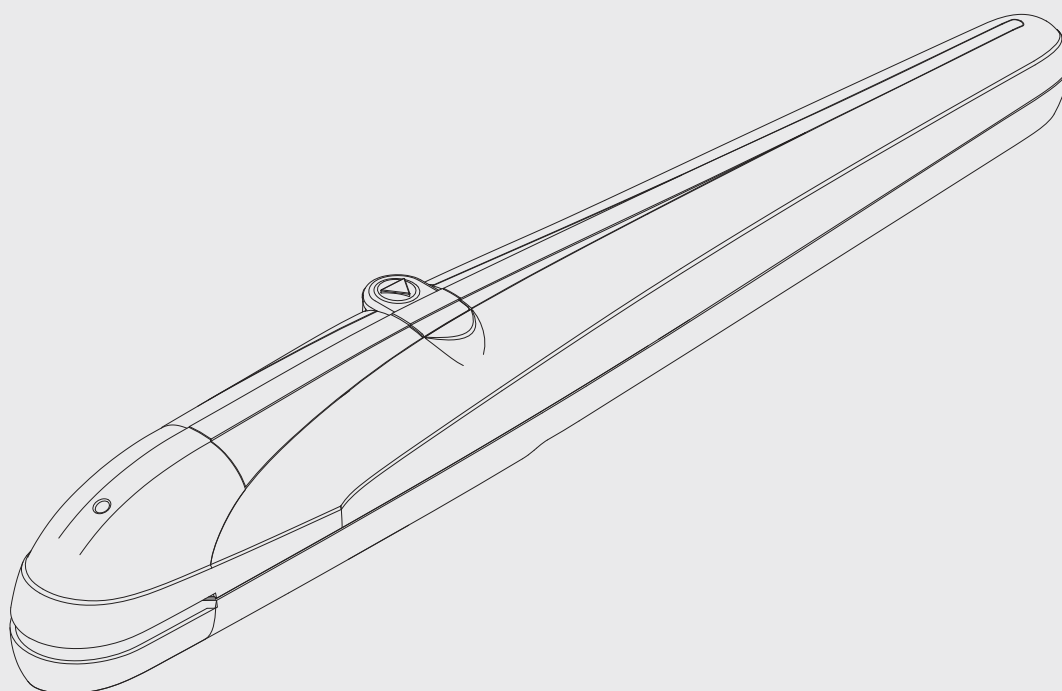


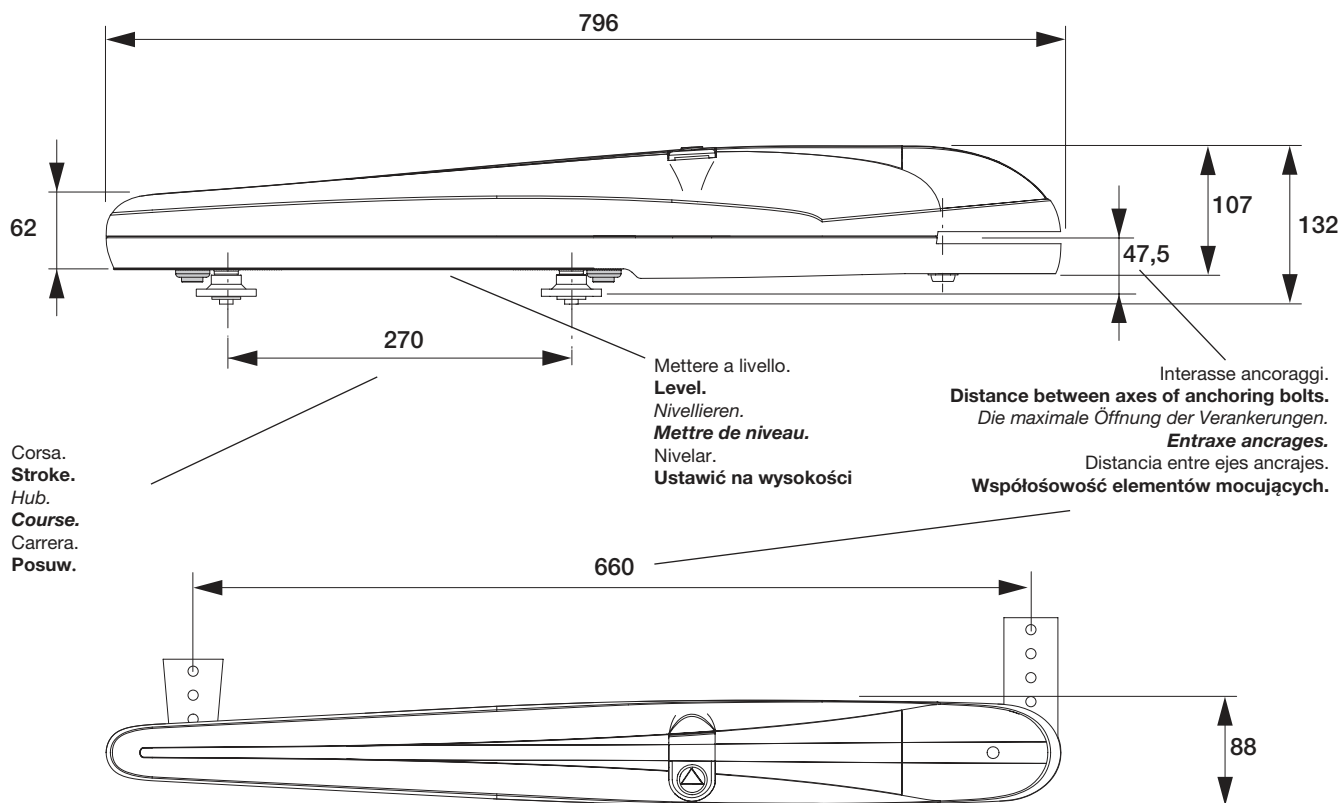
BOB2124 / BOB2124 E BOB3024 / BOB3024 E



BENINCA[®]
TECHNOLOGY TO OPEN



Dimensioni d'ingombro / Overall dimensions / Abmessungen
 Dimensions d'encombrement / Dimensiones exteriores / Wymiary gabarytowe

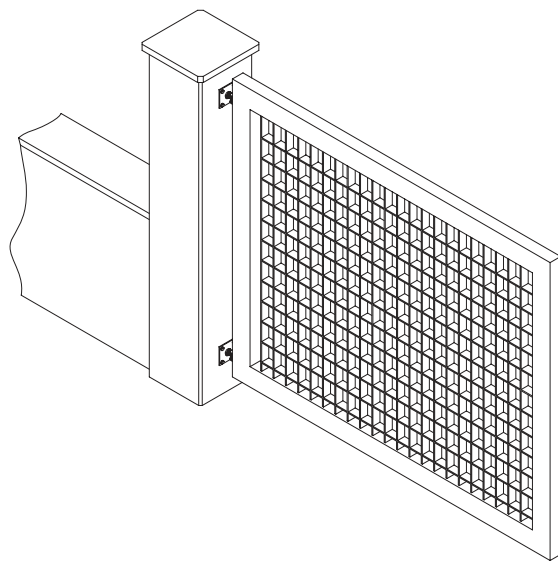


Lunghezza max. anta / Max. wing length / Max. Flügelänge
 Longueur max. porte / Longitud máx. hoja / Dł. max skrzydła bramy

BOB2124 - BOB 2124 E		BOB3024 - BOB 3024 E	
Lunghezza anta Door leaf width Flügelänge Longueur porte Longitud hoja Dł. skrzydła (m)	Peso anta Door leaf weight Türflügelgewicht Poids porte Peso hoja Ciężar skrzydła (kg)	Lunghezza anta Door leaf width Flügelänge Longueur porte Longitud hoja Dł. skrzydła (m)	Peso anta Door leaf weight Türflügelgewicht Poids porte Peso hoja Ciężar skrzydła (kg)
1	300	1,0	400
1,5	250	1,5	350
2	215	2,0	300
2,1	200	2,5	250
--	--	3,0	200

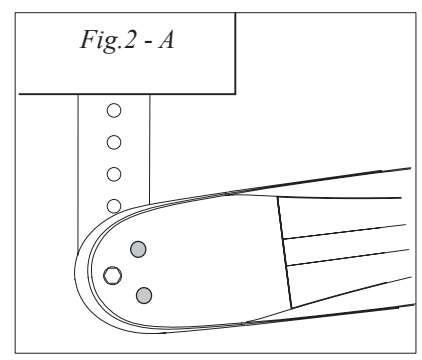
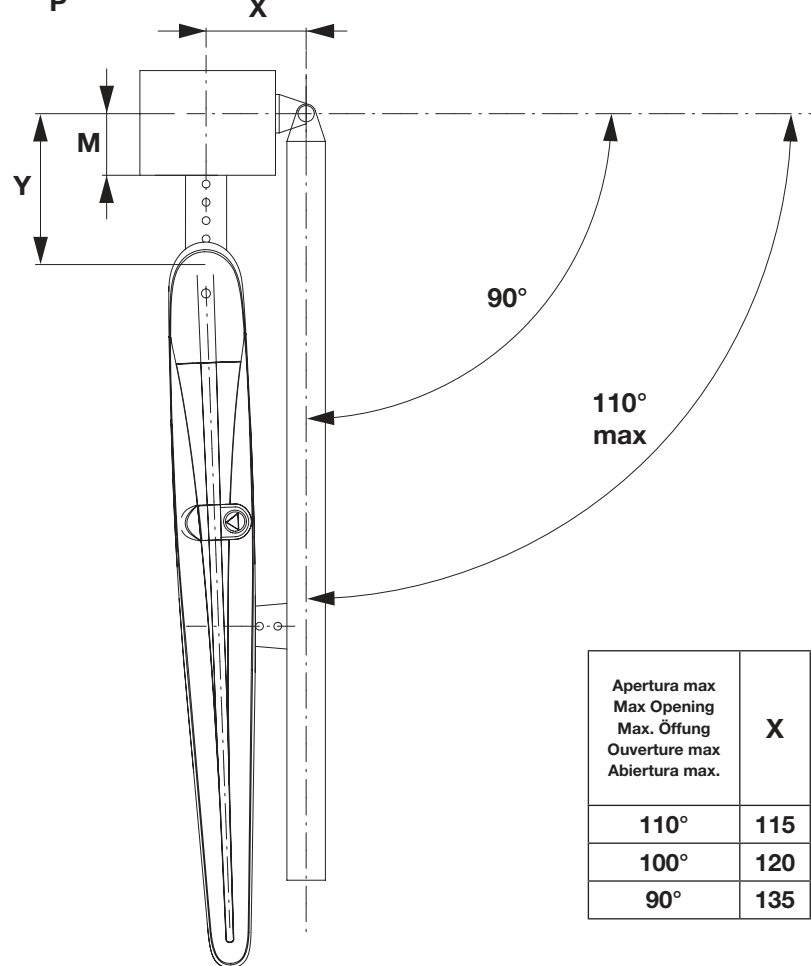
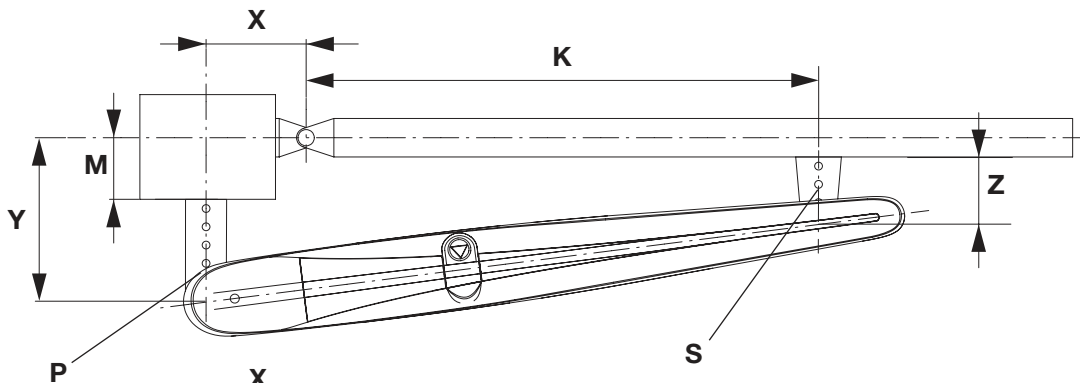
1

Arresto in apertura.
Stop when opening.
Endanschlag zur Öffnung.
Arrêt en ouverture.
Tope en apertura.
Chwytnik blokujący podczas otwierania.



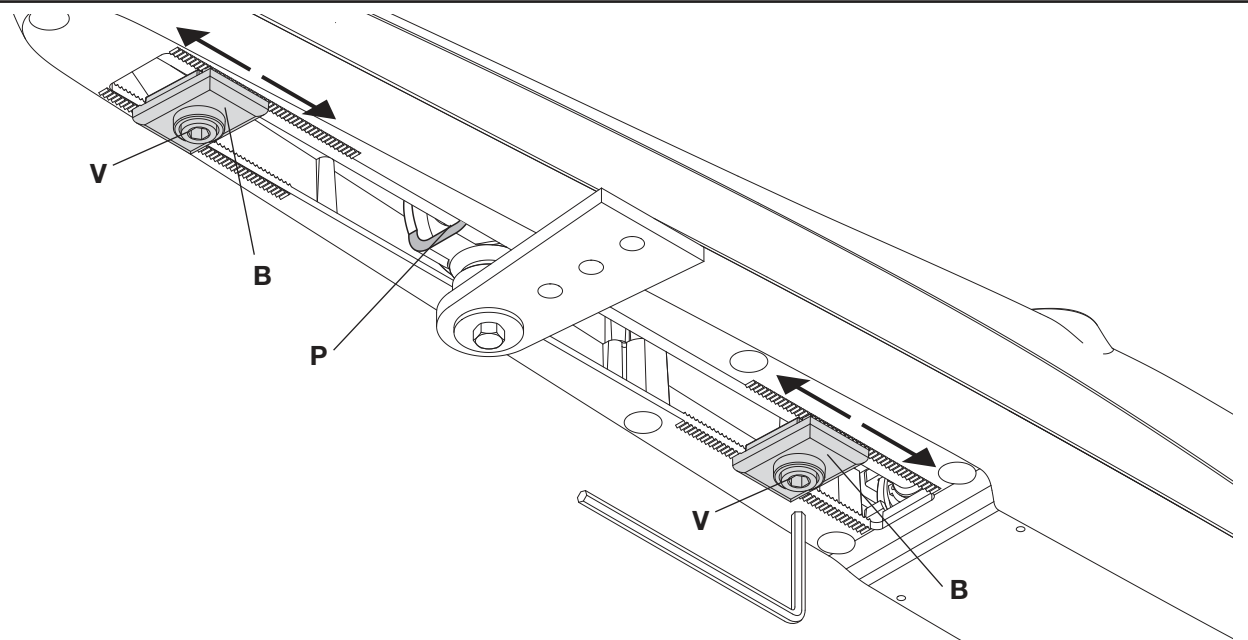
Arresto in chiusura.
Stop when closing.
Endanschlag zur Schließung.
Arrêt en fermeture.
Tope de cierre.
Chwytnik blokujący podczas zamykania.

2

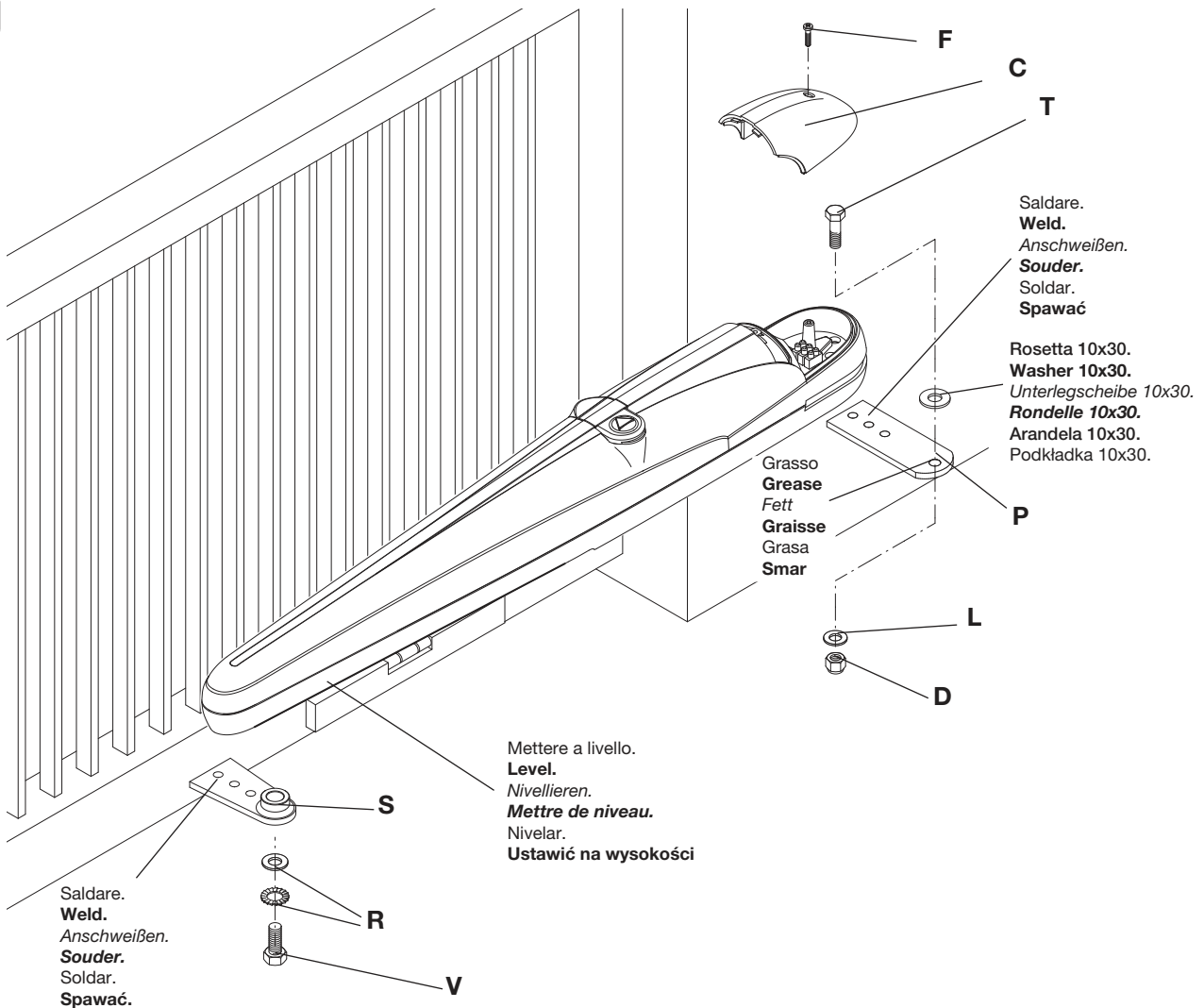


Apertura max Max Opening Max. Öffnung Ouverture max Abertura max.	X	Y	Z	K	M* max.	Tempo apertura Opening time Öffungszeit Temps d'ouverture Tiempo de abertura Prędkość kątowna (90°)
110°	115	105	80	545	50	13"
100°	120	120	80	540	70	14"
90°	135	135	80	525	80	19"

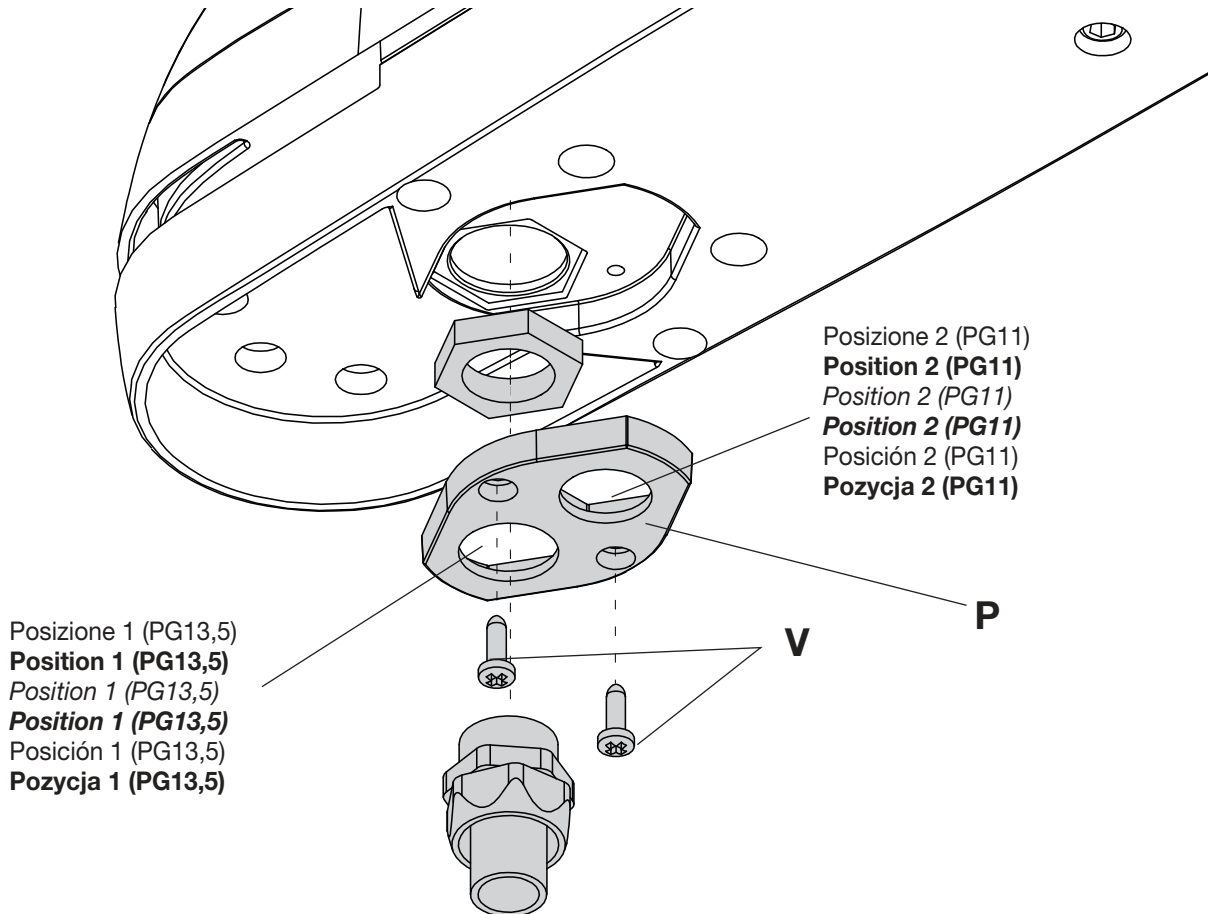
3

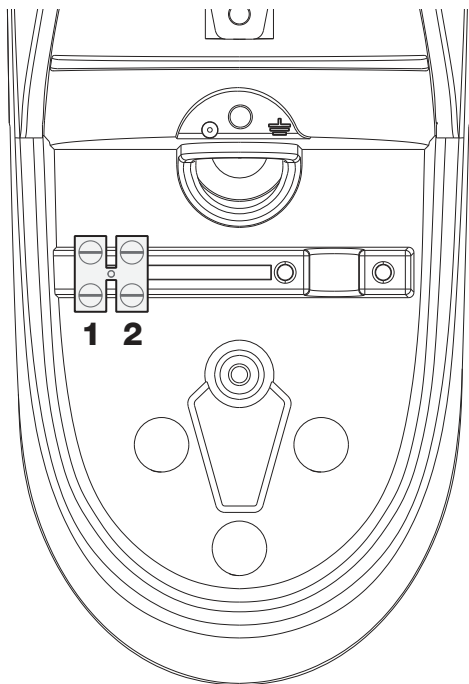


4

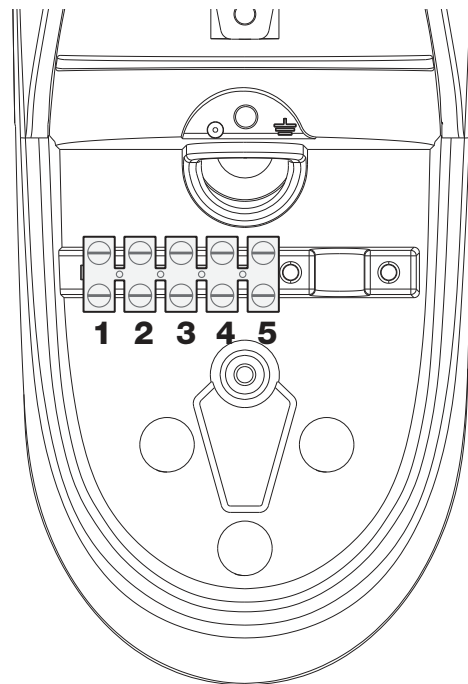


5





BOB 2124 / BOB 3024



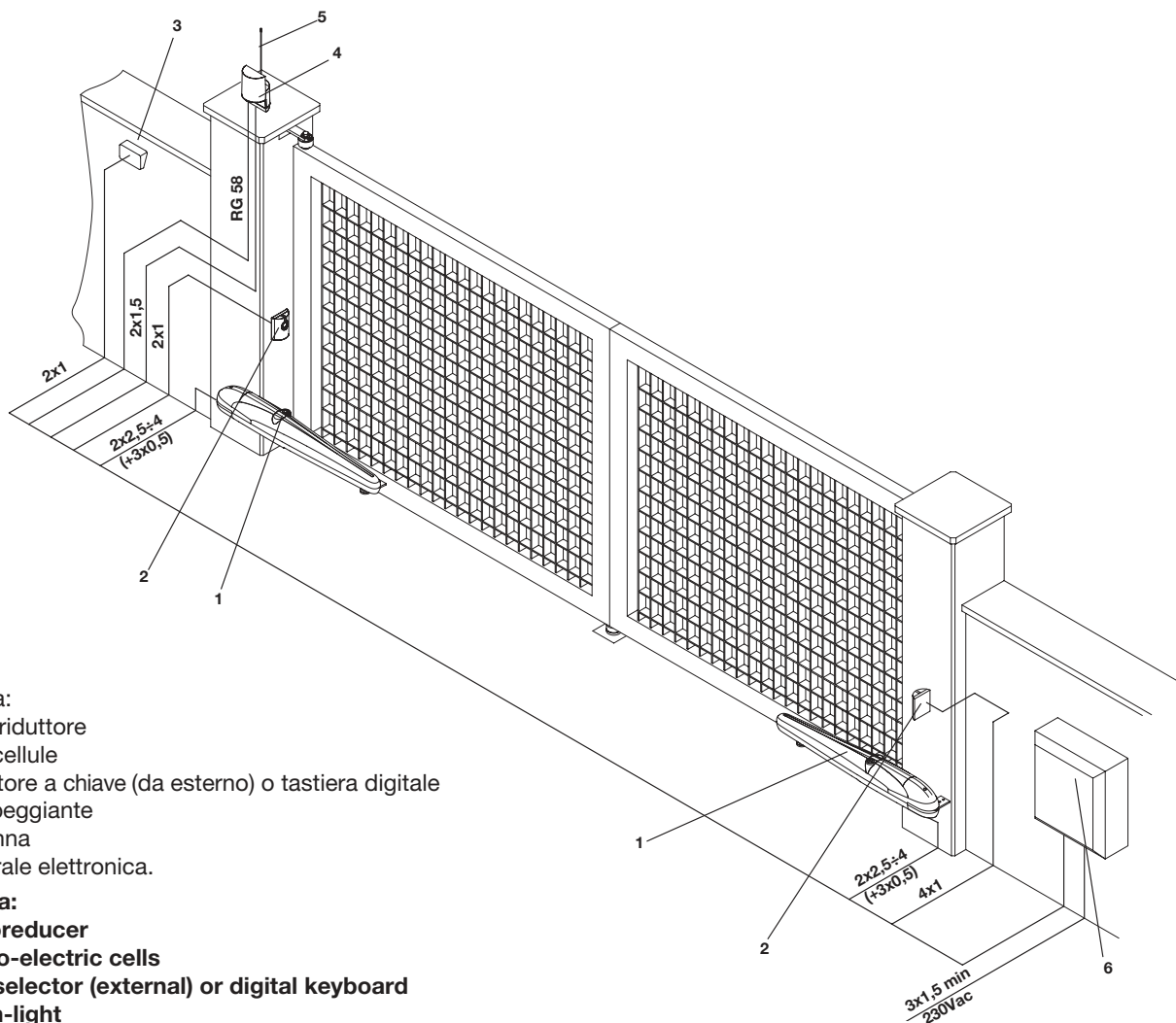
BOB 2124 E / BOB 3024 E

BOB 21M / BOB 30M

1	- Marcia motore	- Motor gear	- Motorgang	- Marche moteur	- Marcha motor	- Bieg silnika
2	+ Marcia motore	+ Motor gear	+ Motorgang	+ Marche moteur	+ Marcha motor	+ Bieg silnika

BOB 21ME / BOB 30ME

1	- Marcia motore	- Motor gear	- Motorgang	- Marche moteur	- Marcha motor	- Bieg silnika
2	+ Marcia motore	+ Motor gear	+ Motorgang	+ Marche moteur	+ Marcha motor	+ Bieg silnika
3	Segnale ENCODER	ENCODER signal	ENCODER-Signal	Signal ENCODEUR	Señal ENCODER	Sygnal ENKODERA
4	Positivo ENCODER	ENCODER positive	ENCODER Pluspol	Positif ENCODEUR	Positivo ENCODER	Dodatni ENKODERA
5	Negativo ENCODER	ENCODER negative	ENCODER Minuspol	Négatif ENCODER	Negativo ENCODER	Ujemny ENKODERA



Legenda:

- 1 Motoreductor
- 2 Fotocellule
- 3 Selettore a chiave (da esterno) o tastiera digitale
- 4 Lampeggiante
- 5 Antenna
- 6 Centrale elettronica.

Legenda:

- 1 Motoreductor
- 2 Photo-electric cells
- 3 Key selector (external) or digital keyboard
- 4 Flash-light
- 5 Antenna
- 6 Electronic board.

Zeichenerklärung:

- 1 Getriebemotor
- 2 Fotozelle
- 3 Schlüssel-Selektor (außenliegend) oder Digital-Tastatur
- 4 Blinker
- 5 Antenne
- 6 Elektroschrank.

Légende:

- 1 Moteur-réducteur
- 2 Photocellule
- 3 Selecteur à clé (d'extérieur) ou clavier digital
- 4 Clignotant
- 5 Antenne
- 6 Centrale électronique.

Leyenda:

- 1 Motorreductor
- 2 Fotocélulas
- 3 Selectores a llave (de superficie).
- 4 Relampagueador.
- 5 Antena
- 6 Central electrónica.

Objaśnienia:

- 1 Siłownik
- 2 Fotokomórki
- 3 Przełącznik kluczowy (zewnętrzny) lub panel z przyciskami
- 4 Światło migające
- 5 Antena
- 6 Centralka elektroniczna.

Tenere separati i cavi di potenza da quelli ausiliari. Per una lunghezza cavo inferiore a 5m utilizzare un cavo 2x2,5mm². Per un lunghezza cavo da 5m fino a 10m utilizzare un cavo 2x4mm². Collegamenti tra centrale e motore di lunghezza superiore ai 10m sono sconsigliati.

The power cables must be kept separated from the auxiliary cables. For cable length lower than 5m, use a cable 2x2.5sqmm. For cable length from 5 to 10 m use a cable 2x4sqmm. Cables longer than 10m are not recommended to connect control unit and motor.

Leistungskabel von Hilfskabeln getrennt halten. Bei einer Länge von weniger als 5 m muss ein Kabel 2x2,5mm² verwendet werden. Bei einer Länge von 5 m bis 10 m muss ein Kabel 2x4mm² verwendet werden. Anschlüsse zwischen Zentrale und Motor in einem größeren Abstand als 10 m sind nicht zu empfehlen.

Séparer les câbles de puissance des câbles auxiliaires. Pour un câble long moins de 5m utilisez un câble 2x2,5mm². Pour un câble long de 5m jusqu'à 10m utilisez un câble 2x4mm². Raccordements entre centrale et moteur ayant longueur supérieur à 10m sont déconseillés.

Tener separados los cables de potencia de los auxiliares. Para una longitud de cable menor que 5m utilizar un cable 2x2,5mm². Para una longitud de cable entre 5m y 10m utilizar un cable 2x4mm². Conexiones entre central y motor largas más de 10m están desaconsejadas.

Należy trzymać w oddali przewody zasilania od przewodów pomocniczych. Przy długości przewodu mniejszej niż 5 m należy używać przewodu 2x2,5 mm². Przy długości przewodu od 5 m do 10 m należy używać przewodu 2x4 mm². Sugeruje się nie stosować połączenia silnika z centralką przewodami o długości większej od 10 m.

Introduction

- Avant de commencer toute installation lire les instructions ci de suite.
- Il est strictement interdit d'utiliser le produit BOB pour toute application qui ne soit pas décrite dans ce mode d'emploi.
- Former l'utilisateur à l'usage de l'installation.
- Remettre à l'utilisateur les instructions d'usage.
- Tous les produits Benincà sont couverts par une police d'assurance qui couvre d'éventuels dommages subis par objets ou personnes provoqués par des défauts de fabrication. Pourtant il faut qu'il y ait le marquage CE de la « machine » et l'utilisation de pièces et parties originales Benincà.

Renseignements en général

Pour un bon fonctionnement des automatisations en objet, le portail à automatiser doit répondre aux caractéristiques suivantes:

- bonne solidité et rigidité.
- les charnières doivent présenter très peu de jeu à fin que les manœuvres manuelles soient souples et régulières.
- en position de fermeture les vantaux doivent se joindre parfaitement sur toute la hauteur.

Le vérin n'étant pas muni de fins de course électromagnétiques, il est indispensable de prévoir dans le portail à automatiser des butées mécaniques en fermeture et en ouverture. (fig. 1)

Mise en place de l'automatisme

Établir la hauteur de l'automatisme par rapport au sol (il est conseillé de choisir la position la plus centrale possible par rapport au portail et correspondant à une traverse solide).

Souder ensuite la platine P en respectant les cotes de la fig. 2.

Avec le portail en fermeture et en respectant la cote de la fig. 2, souder la patte S à une traverse du portail ou à un autre élément suffisamment robuste ; tenir compte du fait que dans cette condition le vérin ne doit pas être totalement en fin de course.

Enlever le couvercle de protection C en dévissant la vis F puis fixer le vérin à la platine P avec la vis T, la rondelle L et l'écrou D (fig. 3).

Pour finir, bloquer le vérin à la platine S avec la vis V et la rondelle R.

Les trous présents sur le vérin (fig. 2A), facilitent le respect des distances d'installation idéales.

Les pattes de fixation réglables, disponibles sur demande, permettent une plus ample possibilité d'adaptation du vérin aux différentes conditions d'installation, en évitant par ailleurs de devoir couper et souder les pattes incluses dans la fourniture.

Réglage des butées mécaniques

L'actuateur est équipé de butées mécaniques réglables en ouverture et en fermeture. Le réglage se fait en plaçant dûment les blocages mécaniques "Open" et "Close", selon les indications ci de suite (fig. 2):

- 1) Débloquer l'automatisme, à l'aide du la spécial levier de déblocage, comme indiqué dans les instruction pour l'utilisateur.
- 2) Porter le vantail dans la position de fermeture.
- 3) Desserrer les vis V1 et ôter le blocage "Close" jusqu'à l'amener en butée sur le tourillon "P", fixer les vis V1.
- 4) Porter le vantail dans la position d'ouverture.
- 5) Desserrer les vis V2 et déplacer le blocage "Open" jusqu'à l'amener en buté sur le tourillon P", fixer les vis V2.
- 6) Rétablir le fonctionnement automatique.

Branchements

La spéciale platine P (fig. 5) permet l'utilisation d'un raccord pour gaine ou serre-câble PG11 ou PG13,5. Après avoir appliqué à la platine le serre-câble, fixer la platine même au carter réducteur à l'aide des vis V.

ATTENTION

La police d'assurance RC sur les produits, qui couvre d'éventuels dégâts à objets ou personnes provoqués par des défauts de fabrication demande la conformité de l'installation aux normes en vigueur et l'utilisation des accessoires originaux Benincà.

DONNEES TECHNIQUE

	BOB2124 BOB2124 E	BOB3024 BOB3024 E
Alimentation	24Vdc	
Courant absorbé	5,5 A	
Poussée	1800 N	
Intermittence travail	intensif	
Degré de protection	IP44	
Température de fonct.	-20°C / +50°C	
Course utile: - avec 2 butées mécaniques - senza fermi meccanici	270 mm 325 mm	
Bruit	<70 dB	
Lubrification	Graisse permanente	
Poids	8,2 kg	8,3 kg

Déclaration CE de conformité

Fabricant: **Automatismi Benincà SpA.**

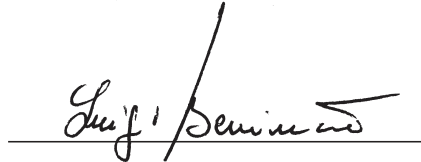
Adresse: Via Capitello, 45 - 36066 Sandrigo (VI) - Italia

Déclare ci-apres que: l'automation pour portails ouvrants **BOB 2124 / BOB2124 E / BOB 3024 / BOB 3024 E.**

elle satisfait les conditions des autres Directives CE ci-dessous:

- DIRECTIVE 2004/108/CE DU PARLEMENT EUROPÉEN ET DU CONSEIL du 15 décembre 2004 concernant le rapprochement des législations des États membres relatives à la compatibilité électromagnétique et abrogeant la directive 89/336/CEE, selon les suivantes normes harmonisées: EN 61000-6-2:2005, EN 61000-6-3:2007.

Benincà Luigi, Responsable légal.
Sandrigo, 10/03/2011.



ADVERTENCIAS

Está prohibido utilizar el producto para finalidades o con modalidades no previstas en el presente manual. Usos incorrectos pueden causar daños al producto y poner en peligro personas y cosas.

Se rehúsa cualquier responsabilidad en caso de incumplimiento de la buena técnica en la construcción de las cancelas, así como en cuanto a las deformaciones que pudieran producirse durante el uso.

Guardar este manual para futuras consultas. La instalación debe ser efectuada por personal cualificado respetando plenamente las normas vigentes.

Los elementos del embalaje no se deben dejar al alcance de los niños ya que son potenciales fuentes de peligro. No tirar al medio ambiente los elementos del embalaje, sino que se deben separar según los varios tipos (por ej. cartón, poliestireno) y evacuarlos de conformidad con las normas locales.

El instalador debe proporcionar todas las informaciones relativas al funcionamiento automático, manual y de emergencia de la automatización y entregar al usuario del equipo las instrucciones de uso.



Prever en la red de alimentación un interruptor/cortacircuitos omnipolar con distancia de apertura de los contactos igual o mayor que 3 mm. Comprobar que entre el aparato y la red eléctrica general haya un interruptor diferencial y una protección contra sobrecorriente adecuados.

Algunos tipos de instalación requieren que se conecte la hoja con una instalación de puesta a tierra conforme a las vigentes normas de seguridad.

Durante las operaciones de instalación, mantenimiento y reparación, cortar la alimentación antes de acceder a las partes eléctricas.

Las descripciones y las ilustraciones presentadas en este manual no son vinculantes. Sin cambiar las características esenciales del producto, el fabricante se reserva el derecho de aportar cualquier modificación de carácter técnico, constructivo o comercial sin obligación de actualizar la presente publicación.

Manuel d'instructions pour l'utilisateur

Normes de sécurité

- Ne vous arrêtez jamais dans la zone de mouvement des portes.
- Ne laissez pas les enfants jouer avec les commandes ou à proximité des portes.
- En cas d'anomalies de fonctionnement, n'essayez pas de réparer la panne mais contactez un technicien spécialisé.

Manœuvre manuelle et d'urgence

En cas de coupure de courant ou de panne, pour actionner manuellement les vantaux, procéder de la façon suivante (se référer aux figures A,B,C) :

- Ouvrir la petite porte de protection du mécanisme de déblocage (fig. A).
- Introduire la clé de déblocage spéciale incluse dans la fourniture et la tourner de 90°, comme l'indique la fig. B pour un vérin droit ou comme l'indique la fig. C pour un vérin gauche.
- Il est maintenant possible d'ouvrir et de fermer manuellement le vantail.
- Pour rétablir le fonctionnement automatique, reporter la clé de déblocage dans la position initiale.
- Enlever le levier de déblocage et refermer la porte de protection.

Maintenance

- Contrôler tous les mois le bon état du déverrouilleur manuel d'urgence.
- S'abstenir impérativement de toute tentative d'effectuer des maintenances extraordinaires ou des réparations, sous risque d'accident. Contactez un technicien spécialisé pour ces opérations.
- L'actuateur ne demande pas de manutention ordinaire mais il faut vérifier périodiquement l'efficacité des dispositifs de sécurité et les autres parties de l'installation qui puissent créer dangers à cause d'usure.

Démolition



Comme indiqué par le symbole à côté, il est interdit de jeter ce produit dans les ordures ménagères car les parties qui le composent pourraient nuire à l'environnement et à la santé des hommes, si traitées et évacuées de manière incorrecte. L'appareillage devra, par conséquent, être livré dans les spéciaux point de collecte et de triage, ou bien remis au revendeur lorsqu'on décide d'acheter un appareillage équivalent. L'évacuation abusive du produit de la part de l'utilisateur comporte l'application de sanctions administratives comme prévu par les normes en vigueur.

Attention

Tous les produits Benincà sont couverts par une police d'assurance qui répond d'éventuels préjudices corporels ou matériels provoqués à cause de défauts de fabrication, mais qui requiert toutefois le marquage CE de la "machine" et l'utilisation de pièces de rechange d'origine Benincà.

Fig.A

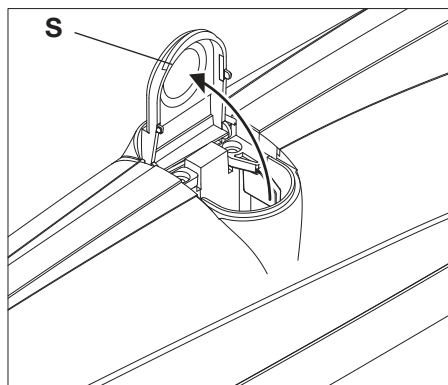


Fig.B

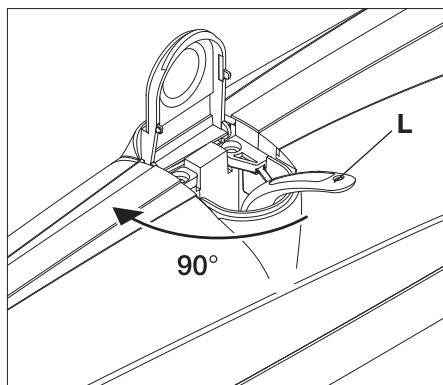
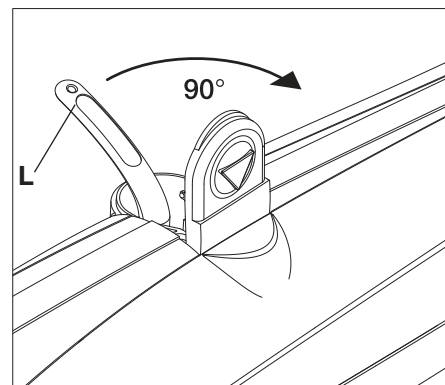
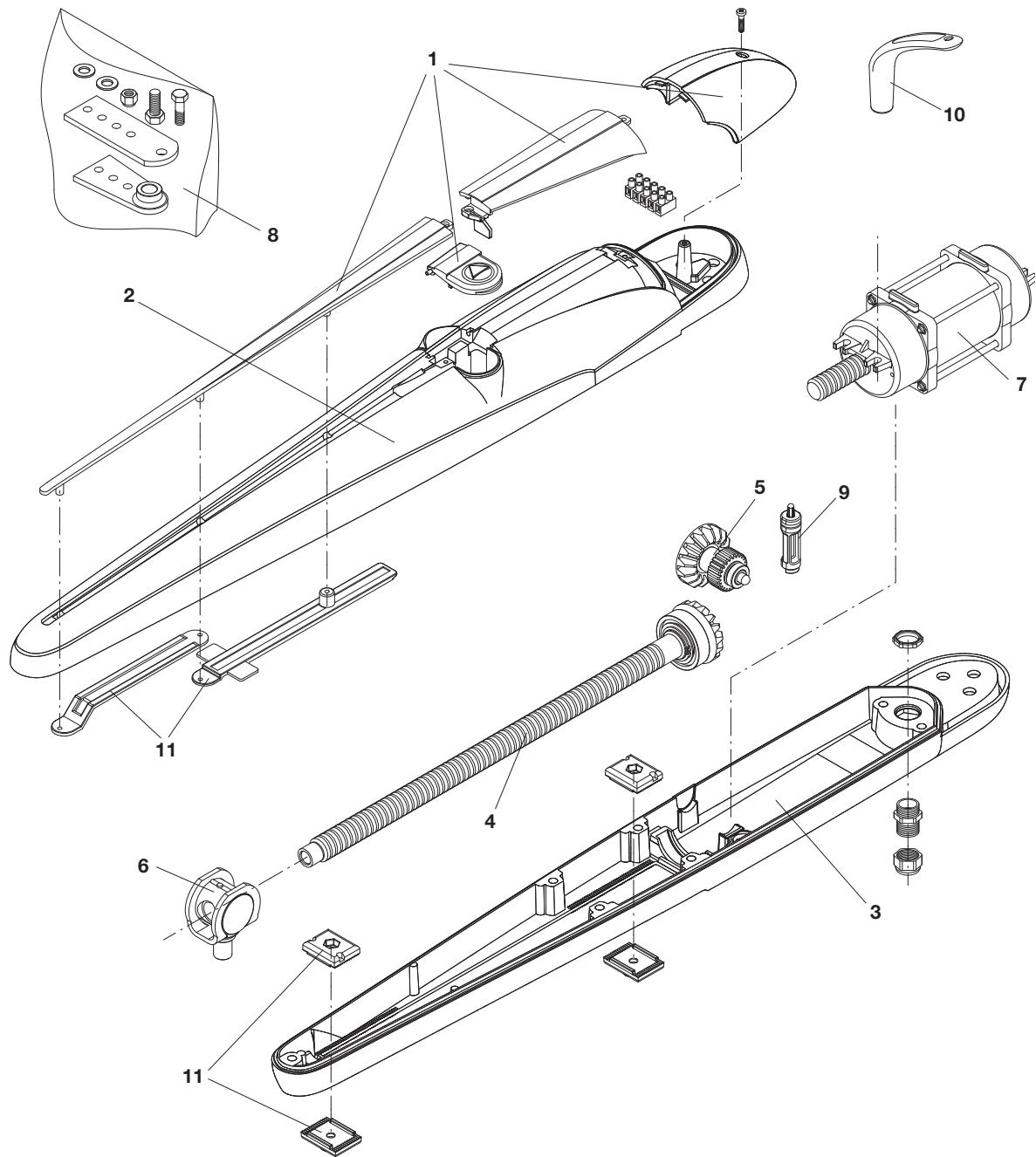


Fig.C





Ref.	BOB 2124 Code	BOB 2124 E Code	BOB 3024 Code	BOB 3024E Code	Note
1	9686868	9686868	9686769	9686769	
2	9686869	9686869	9686869	9686869	
3	9686766	9686766	9686766	9686766	
4	9686871	9686871	9686871	9686871	
5	9686872	9686872	9686872	9686872	
6	9686873	9686873	9686816	9686816	
7	9686881	9686767	9686881	9686767	
8	9686765	9686765	9686765	9686765	
9	9686876	9686876	9686876	9686876	
10	9686877	9686877	9686877	9686877	
11	9686883	9686883	9686883	9686883	