

able.

AX KEY-B 433-868

I

SELETTORE DIGITALE VIA RADIO

P

SELETOR DIGITAL VIA RÁDIO

GB

DIGITAL RADIO SWITCH

D

CODETASTER PER FUNK

F

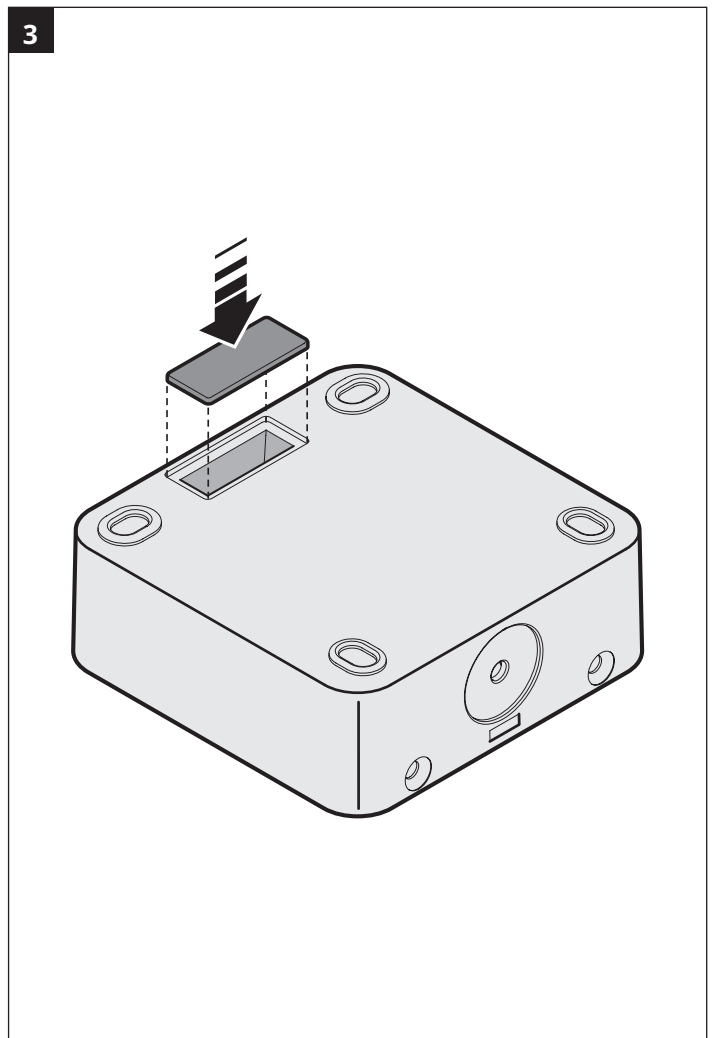
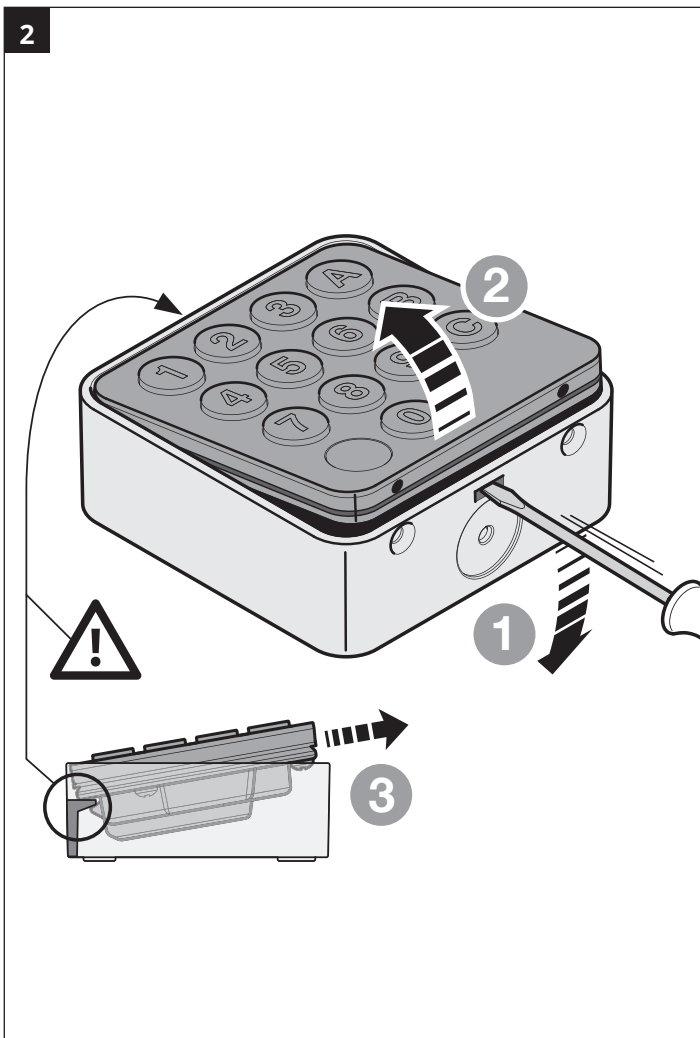
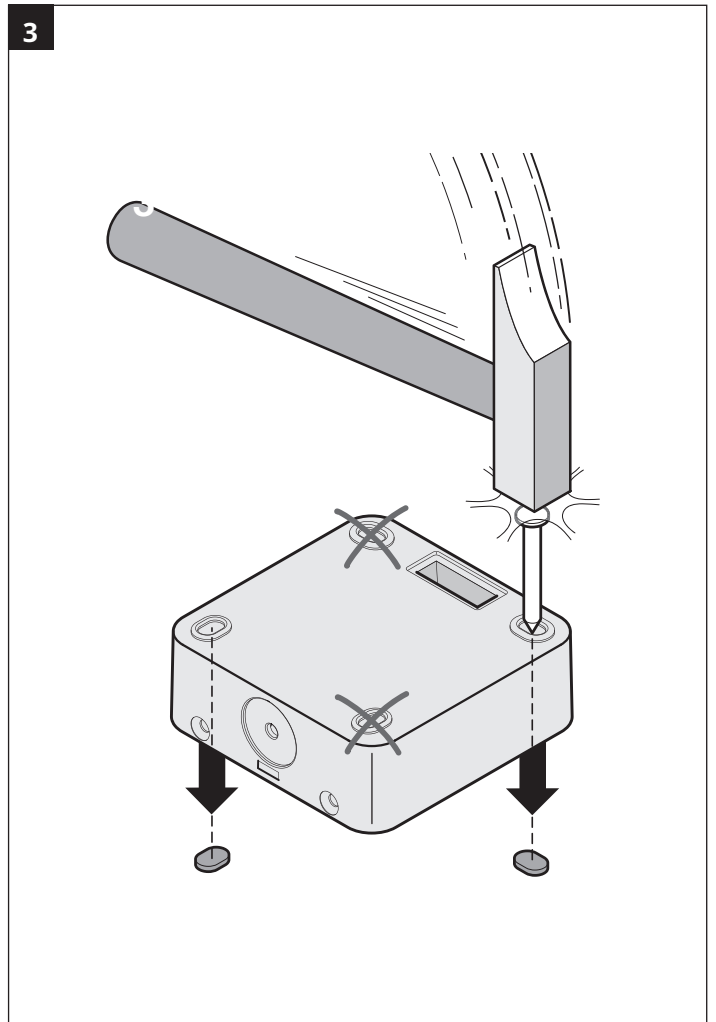
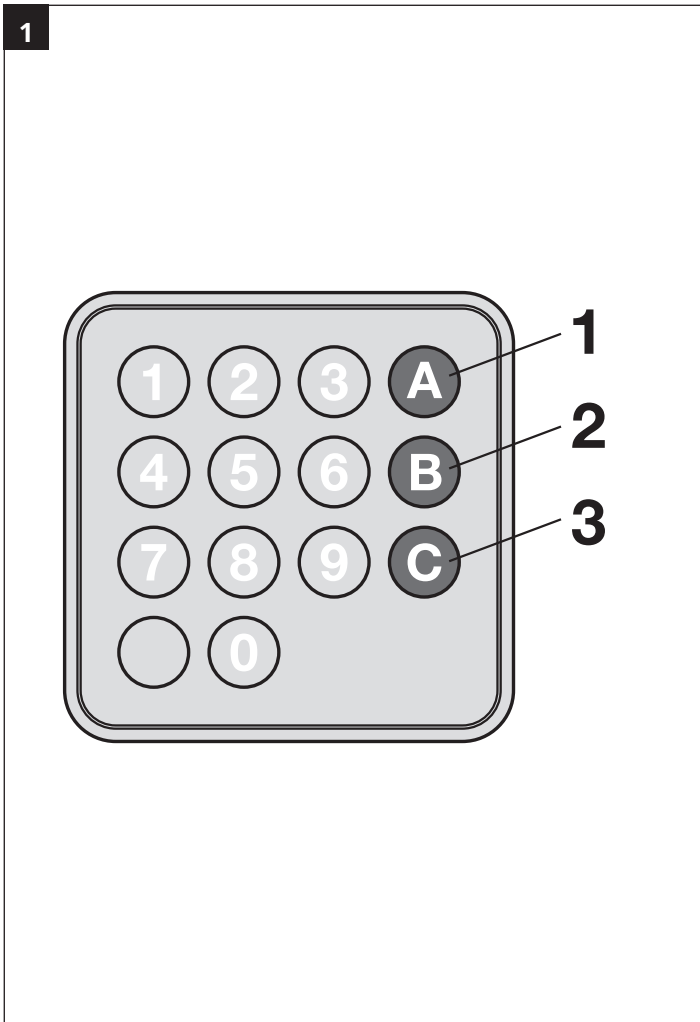
CLAVIER DIGITAL PAR RADIO

NL

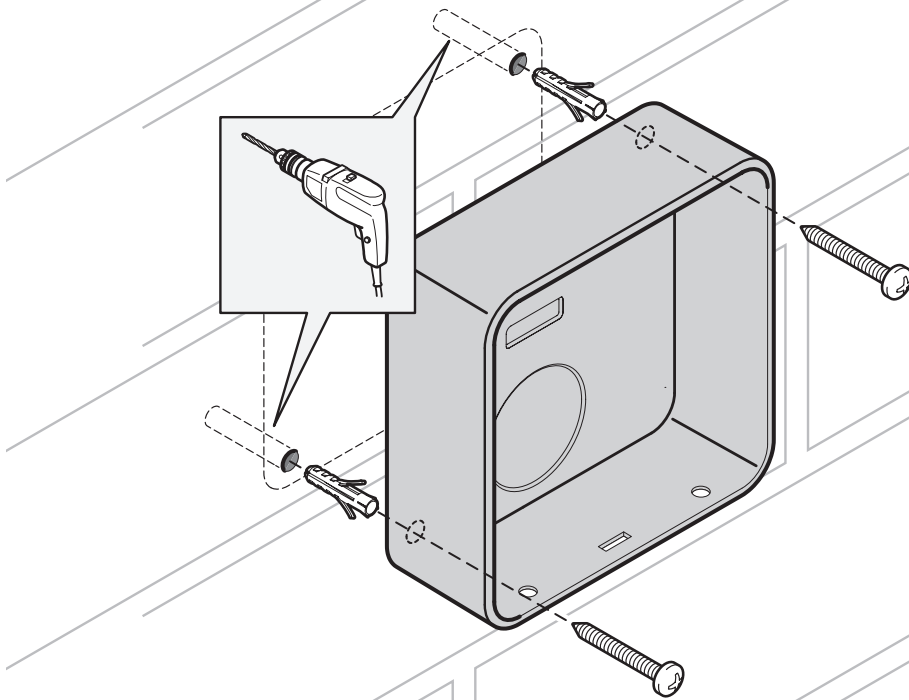
DIGITALE RADIO-SCHAKELAAR

E

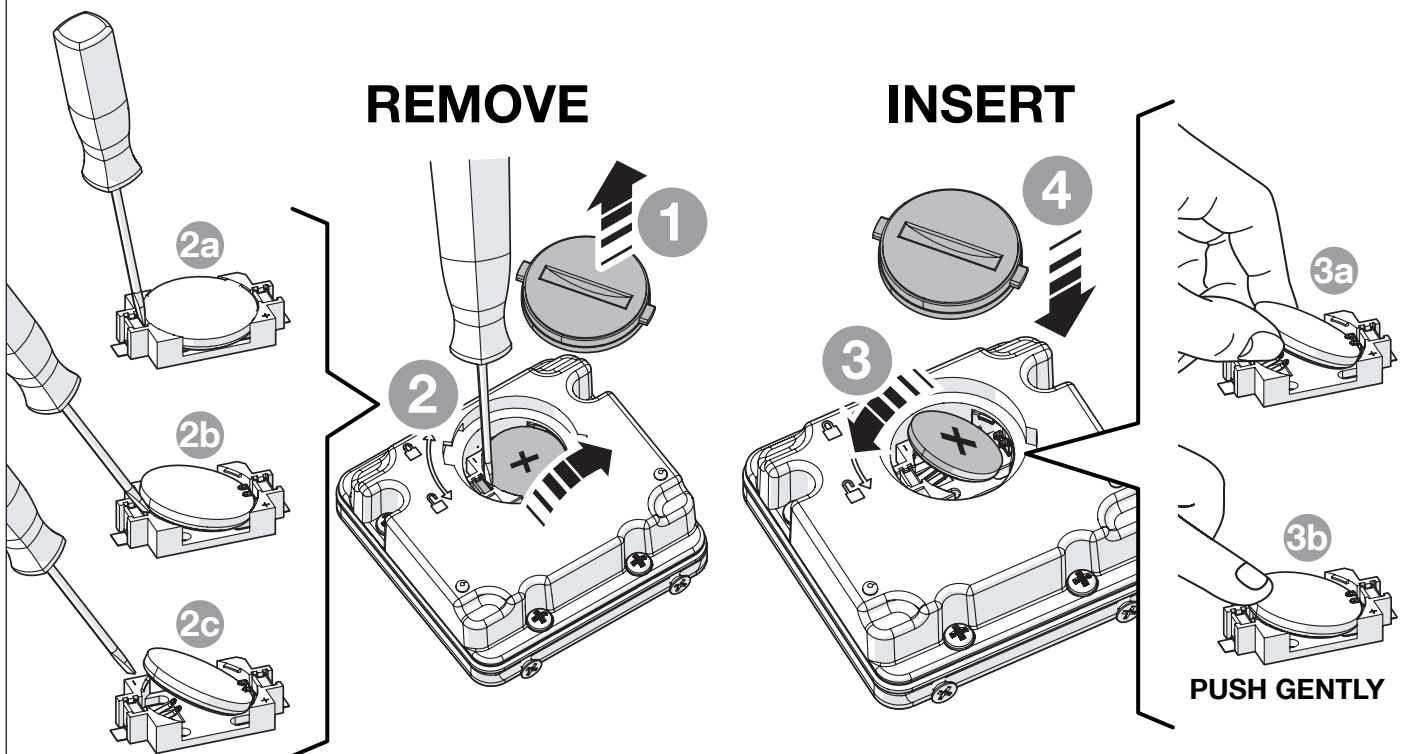
TECLADO DIGITAL VÍA RADIO

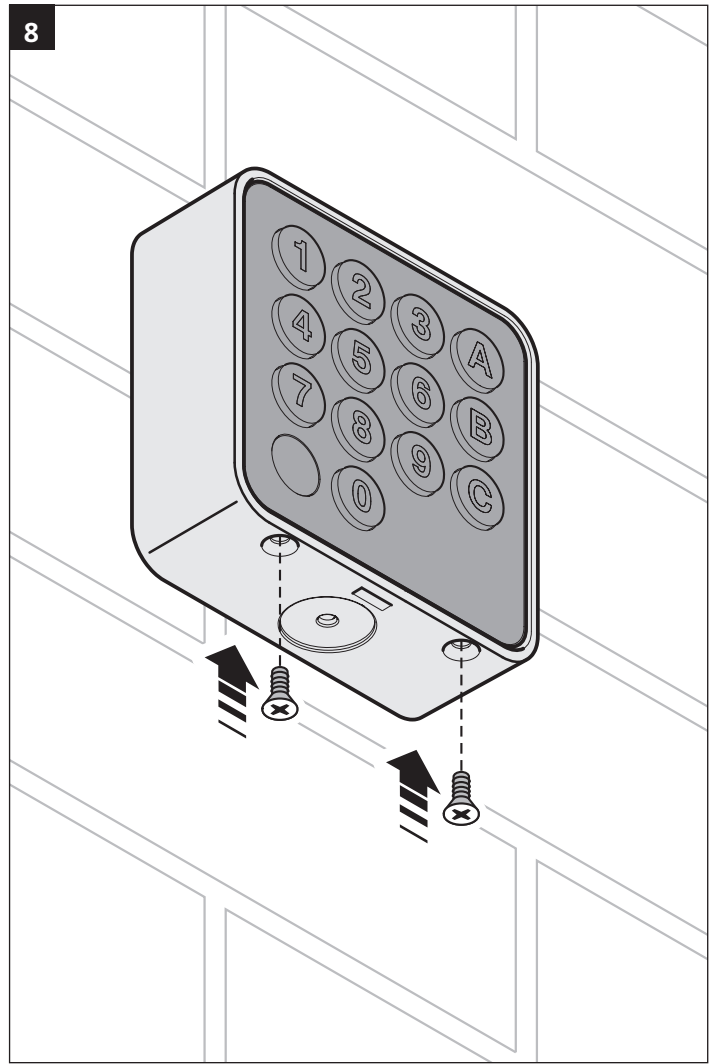
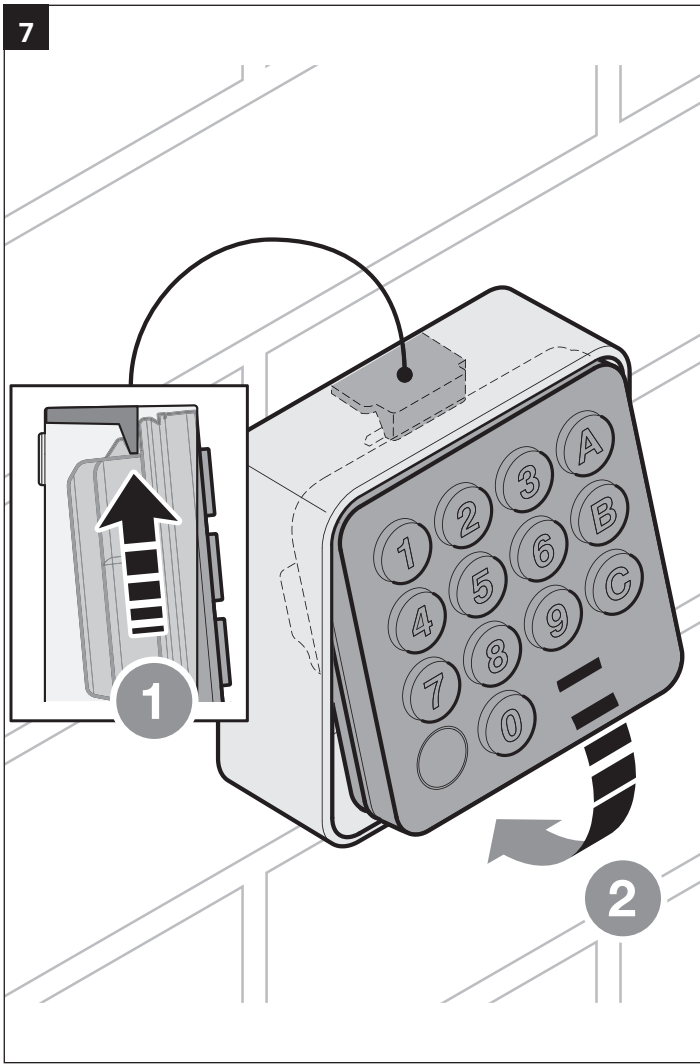


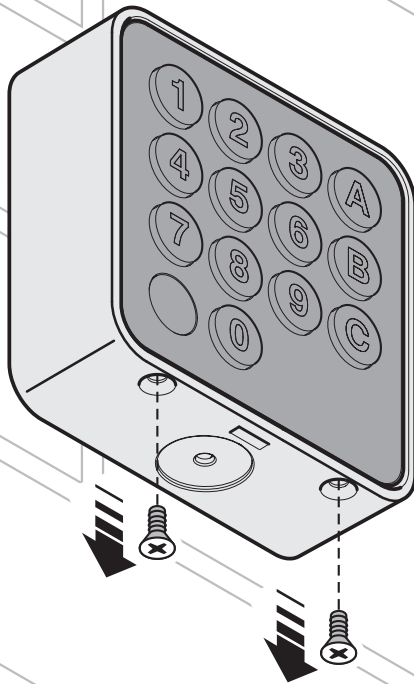
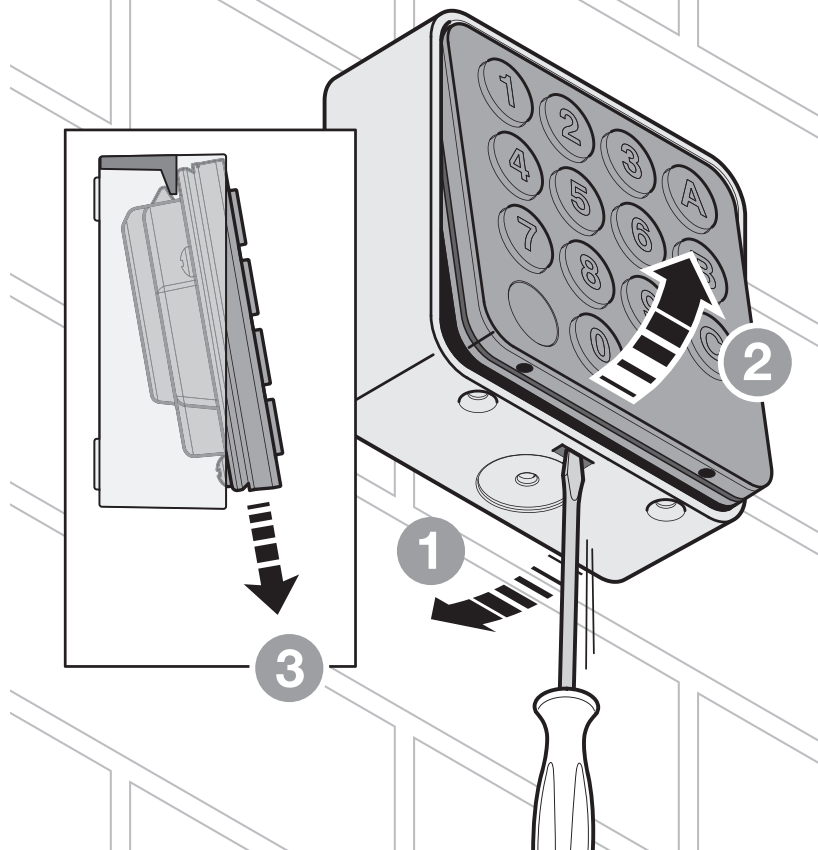
4



6





A**B**

DÉCLARATION UE DE CONFORMITÉ

V2 S.p.A. déclare que les produits AX KEY-B sont conformes aux qualités requises essentielles fixées par la directive:

- Directive basse tension 2014/35/UE
- Directive compatibilité électromagnétique 2014/30/UE
- Directive radio 2014/53/EU
- Directive RoHS-3 2017/2102

Raconigi, le 01/03/2024
Le représentant légal V2 S.p.A.

Roberto Rossi



DESCRIPTION DU PRODUIT ET APPLICATION

AX KEY-B est un émetteur radio fixe destiné à commander un ou plusieurs automatismes pour stores d'extérieur, volets, rideaux métalliques, portes, portes de garage, différents types de portails et pour d'autres applications analogues.

Toute autre utilisation que celle décrite doit être considérée comme impropre et interdite !

- Le sélecteur digital est un transmetteur qui s'active en introduisant une combinaison personnalisée de 1 à 8 chiffres sur un clavier numérique prévu à cet effet avec éclairage de fond
- En tapant le code d'accès correct le sélecteur digital transmet un code digital via radio
- Ils sont programmables jusqu'à 9 canaux différents

CARACTÉRISTIQUES TECHNIQUES

Alimentation: 1 x CR2032 lithium battery

Fréquence radio: 433,92 MHz (mod. AX KEY-B433)
868,30 MHz (mod. AX KEY-B868)

Puissance radio : < 1mW

Consommation: Max. 15mA - Min. 1µA

Durée avec batterie: 2 ans (10 opérations par jour)

Indice de protection: IP54

ENTRETIEN

L'émetteur ne nécessite pas de mesures particulières. Contrôler périodiquement l'éventuelle présence d'humidité ou la formation de rouille et nettoyer les éventuels dépôts de poussière.

Remplacement de pile

Quand la batterie est déchargée le dispositif émet des BIP-BIP et de brefs clignotements pendant 2 secondes.

Il est nécessaire de remplacer la batterie.

Dans cette condition l'activation de la programmation du dispositif ne sera pas possible.

Retirer le clavier de son support (fig. A, B) ; ouvrir le capuchon à l'aide d'une pièce de monnaie, en la tournant dans le sens inverse des aiguilles d'une montre et remplacer le pile en les positionnant avec le pôle positif (+) vers le haut (fig. 5). Refermer le capuchon en faisant attention de ne pas abîmer le joint ; enfin, fixer de nouveau le clavier dans son support (fig. 7,8).

MISE AU REBUT DU PRODUIT

Ce produit fait partie intégrante de l'automatisme et doit être éliminé avec ce dernier, en appliquant les mêmes critères indiqués dans le manuel d'instruction de l'automatisme.

Mise au rebut de pile

Les piles déchargées contiennent des substances polluantes et ne doivent donc pas être jetées avec les ordures ménagères. Il faut les mettre au rebut en adoptant les méthodes de tri sélectif prévues par les normes en vigueur sur le territoire d'utilisation.

INSTALLATION

Avant de fixer le sélecteur digital (VERSION RADIO) il est recommandé de vérifier que le système fonctionne correctement:

1. Programmer le pavé numérique et mémoriser un canal sur le récepteur (lire attentivement le manuel d'instructions du récepteur)
2. Positionner le pavé numérique (sans le fixer), et vérifier qu'en transmettant le code précédemment mémorisé, le récepteur active la sortie correspondante
3. Si le système fonctionne fixer le pavé numérique correctement qu'indiqué sur les fig. 2, 3, 4, 5, 6, 7, 8., autrement réduire la distance du récepteur jusqu'à obtenir un bon fonctionnement



ATTENTION: Évitez d'installer le sélecteur digital radio sur des surfaces métalliques.

FONCTION DES TOUCHES

Touche A

- Pendant l'introduction du code d'accès la pression de la touche **A** annule l'opération: le pavé numérique est prêt immédiatement pour l'introduction d'un nouveau code
- En phase de programmation, la pression de la touche **A** annule toutes les opérations et active la modalité STAND-BY (Mode d'attente)
- En mode STAND-BY sert à identifier le mode de fonctionnement du dispositif (voir paragraphe suivant)

Touche B

- Activer la transmission radio en mode PERSONAL PASS – MONOSTABILE

Touche C

Elle sert pour activer la phase de programmation et naviguer à l'intérieur des différents menus.

Touches 0,1,2,3,4,5,6,7,8,9

- En phase de programmation elles servent pour sélectionner les menus et pour configurer les codes différents
- Pendant le fonctionnement normal elles servent pour introduire les codes d'accès

MODE DE FONCTIONNEMENT

AX KEY-B peut fonctionner avec 4 diverses modalités de fonctionnement selon le système auquel il est associé.

ROYAL

- compatibilité avec les émetteurs à dip-switch émettant à 433,92 MHz un code de type ROYAL.
- 4 codes d'accès disponibles
- le code d'accès configuré active la transmission radio
- la transmission dure 2 secondes et elle est signalée par l'allumage de la led L1
- chaque code d'accès correspond à un canal différent

53200

- compatibilité avec les transmetteurs à dip-switch qui transmettent à 433,92 MHz un code de type 53200 a 12 bit.
- 4 codes d'accès disponibles
- le code d'accès configuré active la transmission radio
- la transmission dure 2 secondes et elle est signalée par l'allumage la led L1
- chaque code d'accès correspond à un canal différent

PERSONAL PASS

- compatibilité avec tous transmetteurs à rolling code qui transmettent à 433,92 MHz un code de type PERSONAL PASS
- 9 codes d'accès disponibles
- le code d'accès configuré active la transmission radio
- la transmission dure 2 secondes et elle est signalée par l'allumage la led L1
- chaque code d'accès correspond à un canal différent

PERSONAL PASS - MONOSTABLE (seul version RADIO)

- compatibilité avec tous transmetteurs à rolling code qui transmettent à 433,92 / 868,3 MHz un code de type PERSONAL PASS
- 9 codes d'accès disponibles
- le code d'accès configuré active pendant 5 secondes la transmission radio qui est activée en pressant les touches **A, B et C**
- les touches **A, B et C** correspondent à 3 canaux d'une télécommande (**A** = touche 1, **B** = touche 2 et **C** = touche 3) et transmettent toujours le même code, indépendamment du code d'accès introduit
- la transmission dure pour tout le temps que la touche **A, B** ou **C** est pressée et elle est signalée par des BIP

IDENTIFICATION DE LA MODALITÉ DE FONCTIONNEMENT

Pour identifier la modalité de fonctionnement configurée il suffit de presser la touche **A** et compter le nombre clignotements émis par la led L1:

- 1 clignotement: modalité ROYAL
- 2 Clignotements: modalité 53200
- 3 Clignotements: modalité PERSONAL PASS
- 4 Clignotements: modalité PERSONAL PASS avec logique de fonctionnement MONOSTABLE

SIGNALISATIONS

Les signalisations du dispositif sont données par led et buzzer. Le buzzer émet un "bip" sonore pour signaler chaque pression des touches. En introduisant le code d'accès correct, la led L1 s'allume et la transmission du code s'active.

Si configuré en modalité "PERSONAL PASS - monostable" les deux voyants restent allumés pendant 5 secondes dans l'attente de la pression des touches **A, B** ou **C** qui activent la transmission en modalité MONOSTABLE.

Toutes les autres signalisations arrivent en phase de programmation et elles sont décrites successivement.

PROGRAMMATION

Le menu de programmation permet de modifier les paramètres suivants :

1. CODE DE PROGRAMMATION
2. CODE D'ACCES
3. MODALITE DE FONCTIONNEMENT : ROYAL, 53200, PERSONAL PASS, PERSONAL PASS - MONOSTABLE
4. CODE DIP-SWITCH (seulement version Royal/53200)

Le pavé numérique se trouve en modalité STAND-BY c'est-à-dire dans l'attente de commandement; la version radio a le rétro-éclairage éteint pour limiter les consommations de la batterie, pendant que la version câblée a le rétro-éclairage toujours allumé.

En modalité programmation le sélecteur numérique retourne en condition STAND-BY dans les cas suivants:

- En pressant la touche **A** dans n'importe quelle phase de la programmation.
- Si on laisse passer plus d'une minute entre la pression de 2 touches.
- Après le BIP de 3 secondes indiquant l'exécution correcte d'une opération.
- En cas d'erreur pendant une phase de programmation quelconque: la led émet des clignotements brefs pendant 3 secs puis le pavé numérique retourne dans la condition de STAND-BY sans enregistrer les nouveaux paramètres.

En tout cas, pour continuer dans la programmation il est nécessaire de recommencer par l'introduction du code de programmation. En fonctionnement, le sélecteur numérique retourne en modalité STAND-BY après 5 secondes d'inactivité.

1. CODE DE PROGRAMMATION

Le code de programmation est la combinaison à 6 chiffres à introduire pour modifier les configurations du pavé numérique.

Le code de fabrique est 999999.

Pour garantir la sécurité du système, nous conseillons de personnaliser le code de programmation et de le garder en lieu sûr.



ATTENTION : si le CODE DE PROGRAMMATION est perdu il ne peut pas être rétabli. Le dispositif doit être renvoyé au service d'assistance après-vente V2

Personnalisation du code de programmation

OPERATIONS A EFFECTUER SUR LE CLAVIER

1. Frapper **C + CODE de PROGRAMMATION + C**

Signalisation: 1 BEEP de 1,5 sec. + L1 allumés pour 1,5 sec.

2. Frapper dans 1 minute la TOUCHE **1 + C**

Signalisation: 1 BEEP + L1 clignote une fois

3. Répéter le **CODE de PROGRAMMATION + C**

Signalisation: 1 BEEP de 1 sec. + L1 clignote une fois

4. Frapper le **NOUVEAU CODE de PROGRAMMATION + C**

Signalisation: 1 BEEP de 1 sec. + L1 clignote une fois

5. Répéter le **NOUVEAU CODE de PROGRAMMATION + C**

- Signalisation: - 1 BEEP de 3 sec. + L1 allumé si l'opération est correcte;
- brefs clignotements de L1 si l'opération n'est pas correcte

ATTENTION: dans le cas d'opération non réussie (par exemple pour avoir frappé code choisi et code de confirmation différents entre eux ou pour avoir dépassé le temps d'une minute) le sélecteur numérique retourne en modalité STAND-BY, en retenant le code d'accès originel et on doit répéter l'entière opération.

2. CODE D'ACCES

Le code d'accès est la combinaison à frapper pour activer la transmission du code numérique.

Le code de fabrique pour la voie 1 est 1111, alors que les autres voies sont deshabilitées.

Pour habiliter une voie il suffit de régler un code d'accès.

La première chiffre du code identifie toujours la voie de référence et ne peut pas être modifiée.

Ça veut dire qu'à la voie 1 n'est pas possible assigner un code différent de 1xxxxxx, à la voie 2 un code différent de 2xxxxxx, et ainsi de suite.

ATTENTION : Chaque canal activé doit être mémorisé dans le récepteur pour pouvoir fonctionner.

NOTE: La possibilité d'utiliser des codes d'accès d'une seule chiffre, pourtant la seule identification de la voie, permet d'utiliser le sélecteur numérique comme un simple émetteur à plusieurs voies pour lequel ne sont pas requises caractéristiques de sécurité. La pression de la touche activera la voie correspondante.

Personnalisation du code d'accès

OPERATIONS A EFFECTUER SUR LE CLAVIER

1. Frapper **C + CODE de PROGRAMMATION + C**

Signalisation: 1 BEEP de 1,5 sec. + L1 allumé pour 1,5 sec.

2. Frapper dans 1 minute la TOUCHE **2 + C**

Signalisation: 2 BEEP + L1 clignote 2 fois

3. Frapper le **NUMERO DE LA VOIE** choisie + **C**

Signalisation: 1 BEEP de 1 sec. + L1 clignote 2 fois

4. Frapper le **CODE D'ACCES** choisi + **C**

Signalisation: 1 BEEP de 1 sec. + L1 clignote 2 fois

5. Répéter le **NOUVEAU CODE D'ACCES + C**

Signalisation: - 1 BEEP de 3 sec. + L1 allumé si l'opération est correcte;
- brefs clignotements de L1 si l'opération n'est pas correcte

Le même procédé doit être suivi pour chaque voie qu'on veut programmer.

Deshabilitation d'une voie

OPERATIONS A EFFECTUER SUR LE CLAVIER

1. Frapper **C + CODE de PROGRAMMATION + C**

Signalisation: 1 BEEP de 1,5 sec. + L1 allumé pour 1,5 sec.

2. Frapper dans 1 minute la TOUCHE **2 + C**

Signalisation: 2 BEEP + L1 clignote 2 fois

3. Frapper le **NUMERO DE LA VOIE** choisie + **C**

Signalisation: 1 BEEP de 1 sec.

4. Frapper la TOUCHE **0 + C**

Signalisation: 1 BEEP de 1 sec.

5. Re-frapper la TOUCHE **0 + C**

Signalisation: - 1 BEEP de 3 sec. + L1 allumé si l'opération est correcte;
- brefs clignotements de L1 si l'opération n'est pas correcte

3. MODALITE DE FONCTIONNEMENT : ROYAL, 53200 ou PERSONAL PASS

Sélectionner la modalité de fonctionnement selon le type d'émetteurs déjà utilisés dans le système.

OPERATIONS A EFFECTUER SUR LE CLAVIER

1. Frapper **C + CODE de PROGRAMMATION + C**

Signalisation: 1 BEEP de 1,5 sec. + L1 allumé pour 1,5 sec.

2. Frapper dans 1 minute la TOUCHE **3 + C**

Signalisation: 3 BEEP + L1 clignote 3 fois

3. • Frapper la TOUCHE **1 + C** pour sélectionner la modalité ROYAL
• Frapper la TOUCHE **2 + C** pour sélectionner la modalité 53200
• Frapper la TOUCHE **3 + C** pour sélectionner la modalité PERSONAL PASS
• Frapper la TOUCHE **4 + C** pour sélectionner la modalité P.PASS avec logique de fonctionnement MONOSTABLE*
Signalisation: 1 BEEP di 1 sec.

4. Répéter pour confirmer (**1 + C** ou **2 + C** ou **3 + C** ou **4 + C**)

Signalisation: - 1 BEEP de 3 sec. + L1 allumé si l'opération est correcte;
- brefs clignotements de L1 si l'opération n'est pas correcte

4. CODE DIP-SWITCH (Seul version Royal/53200)

Le code dip-switch de fabrique pour la voie 1 est 0101010101 00.

Si d'autres émetteurs ont déjà été mémorisés dans le récepteur, il faut régler le code dip-switch du clavier avec la même séquence réglée sur le dip-switch de l'émetteur.

Le dip-switch de l'émetteur est composée d'une série de 12 micro-interrupteurs réglés sur ON ou sur OFF. Pour régler la même codification sur le clavier il faut frapper un code composé par 12 chiffres que sont 0 ou 1 selon la position des micro-interrupteurs sur l'émetteur.

- Micro-interrupteur réglé sur ON = 1
- Micro-interrupteur réglé sur OFF = 0

Si l'émetteur est monocanale le code dip-switch à régler correspond à la position des 12 micro-interrupteurs.

Si l'émetteur est bicanale et la touche mémorisée dans l'émetteur est la 2, le code dip-switch à régler correspond à la position des 12 micro-interrupteurs. Si la touche mémorisée dans l'émetteur est la 1, le code dip-switch correspond à la position des micro-interrupteurs de 1 à 10, plus deux chiffres que doivent être **00**.

Si l'émetteur est quadricanale le code dip-switch à régler correspond à la position des micro-interrupteurs de 1 à 10, plus deux chiffres qui sont:

- **00** si la touche mémorisée dans le récepteur est la **touche 1** (par exemple : 1010101010 **00**)
- **10** si la touche mémorisée dans le récepteur est la **touche 2** (par exemple : 1010101010 **10**)
- **01** si la touche mémorisée dans le récepteur est la **touche 3** (par exemple : 1010101010 **01**)
- **11** si la touche mémorisée dans le récepteur est la **touche 4** (par exemple : 1010101010 **11**)

Si aucun récepteur n'a encore été mémorisé, le code dip-switch peut être réglé en frappant une séquence casuelle de 12 chiffres 0 ou 1.

OPERATIONS A EFFECTUER SUR LE CLAVIER

1. Frapper **C + CODE de PROGRAMMATION + C**

Signalisation: 1 BEEP de 1,5 sec. + L1 allumé pour 1,5 sec.

2. Frapper dans 1 minute la TOUCHE **4 + C**

Signalisation: 4 BEEP + L1 clignote 4 fois

3. Frapper le **NUMERO DE LA VOIE** choisie + **C**

Signalisation: 1 BEEP de 1 sec. + L1 clignote 4 fois

4. Frapper le **CODE DIP-SWITCH** choisie + **C**

Micro-interrupteur réglé sur ON = 1

Micro-interrupteur réglé sur OFF = 0

Signalisation: - 1 BEEP de 3 sec. + L1 allumé si l'opération est correcte;
- brefs clignotements de L1 si l'opération n'est pas correcte