

PRODUCT TECHNICAL DATASHEET

SMARTY7

Brushless 

Utilisation intensive 

Encodeur numérique 



CODE	DESCRIPTION	PIÈCES/PALETTE
SMARTY7	Motoréducteur électromécanique BRUSHLESS à basse tension, à utilisation super intensif, irréversible, pour portails à battants avec vantail jusqu'à 7 m avec arrêt mécanique en ouverture et en fermeture. Complet avec des supports courts à souder.	36

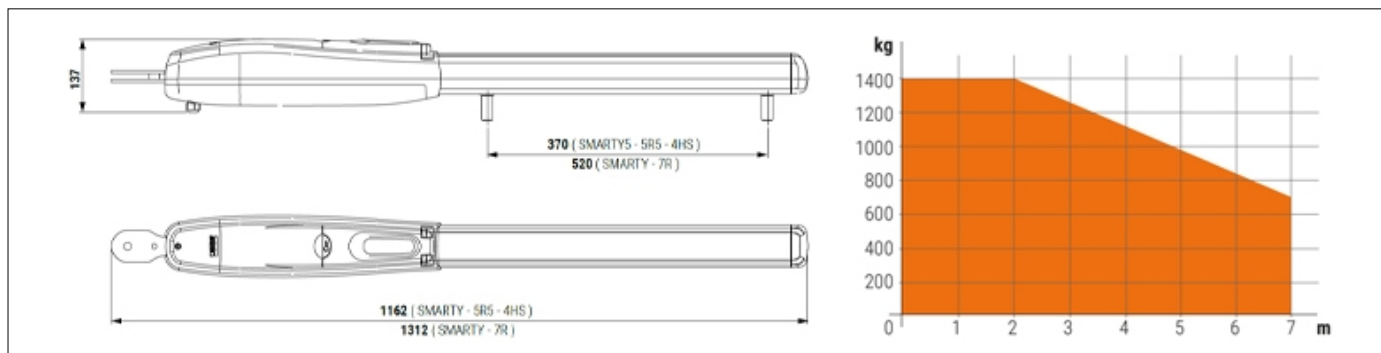
SPÉCIFIQUE TECHNIQUE DU PRODUIT

Alimentation ligne	230V AC - 50/60Hz; 115V AC - 50/60Hz
Alimentation moteur	36V
Puissance	200W
Fréquence d'utilisation	Utilisation intensive
Poussée	600 - 7000N
Température d'exploitation	-20 C° +55 C°
Degré de protection	IP44
Type de moteur	Irréversible
Vitesse de manœuvre	1,6 cm/s
Temps ouverture	35-50 s
Course	520 mm
Fin de course	Arrêt mécanique en ouverture et fermeture
Contrôleurs numériques recommandés	230V: EDGE1/BOX - 115V: EDGE1/BOX/115
Encodeur	Encodeur natif numérique SENSORLESS à 48 PPR
Cycles de fonctionnement par jour (ouverture / fermeture 24 heures sans arrêt)	1000
Dimensions maximum du produit mm (L x W x H)	1312 x 116 x 165

Poids du produit emballé (Kg) 17,1

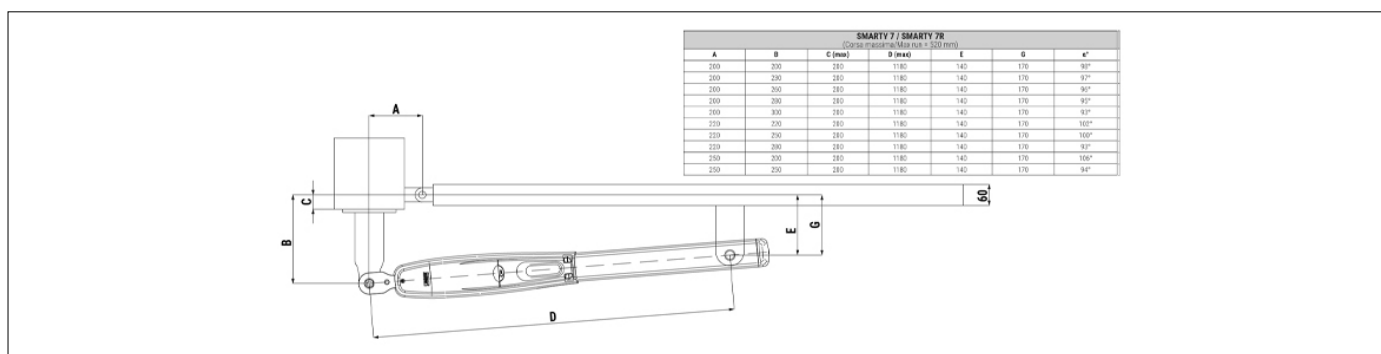
Nombre des articles pour pallet/box 36

DIMENSIONS



DIMENSIONS

PRÉDISPOSITIONS

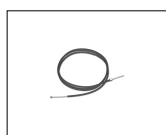


PRÉDISPOSITION POUR UNE INSTALLATION STANDARD

PRODUITS ACCESSOIRES



RL669
Kit pour déverrouillage de
extérieur sans poignée pour les
séries SMARTY.



RL671
Corde métallique 3 m de long
pour déverrouillage extérieur.



SMARTY/EMA
Module Encoder Magnétique
Absolu pour série SMARTY.



RL670
Cylindre européen (DIN) pour
système de déverrouillage pour
séries SMARTY - BIONIK